



InfraRed zdravotnícke výchrevné žiarovky

PAR38 IR 150W E27 230V Red 1CT

Infračervené svetelné zdroje od spoločnosti Philips pre zdravotnícke aplikácie a aplikácie v oblasti starostlivosti o telo sú určené na liečbu hĺbkových bolestí svalov a športových úrazov. Tieto reflektorové žiarovky sú skvelým riešením pre lokalizovanú liečbu teplom na odstránenie bolesti svalov. Možno ich použiť aj na liečbu reumatických ťažkostí. Ukázalo sa, že táto forma liečby urýchľuje aj liečenie rôznych typov úrazov, napríklad športových úrazov a neinfikovaných rán, a v mnohých prípadoch poskytuje rýchlu a účinnú úľavu od bolesti. Výhody tejto formy liečby teplom vychádzajú z lokálnej podpory krvného obehu v koži v dôsledku vazodilatačnej reakcie. To vedie k zvýšenej úrovni transportu metabolytov a iných dôležitých biochemických zlúčenín. Prospešný je aj hlbší prienik tepla, ktoré vytvára mierny, príjemný hrejivý účinok.

Údaje o produkte

• Všeobecné vlastnosti

Objímka/pätica	E27
Tvar svetelného zdroja	PAR38 [PAR 4.75 inch/121mm]
Materiál banky	Tvrdené sklo
Vyhotovenie banky	Červená
Prevádzková poloha	any [Any or Universal (U)]
Hlavné použitie	Infrared Health
Priemerná dĺžka života	300 hr

• Elektrotechnické charakteristiky

Príkion sv.zdroja	150 W
Napätie	230 V
Stmievateľné	áno

• Rozmery produktu

Celková dĺžka C	136 (max) mm
Celková dĺžka hrany C1	124 (max) mm

Priemer D 121 mm

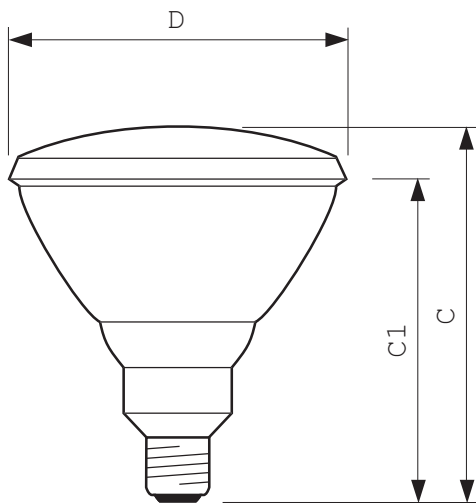
• Produktové informácie

Objednávkové číslo N	128874 15
Kód produktu N	871150012887415
Názov produktu N	PAR38 IR 150W E27 230V Red 1CT
Názov objednávaného produktu N	PAR38 IR 150W E27 230V Red 1CT/12
Pocet kusov v balení	1
Baliace množstvo N	12
Pocet pakov v balení	12
Ciarový kód produktu N	8711500128874
Ciarový kód vonkajšieho balenia eop_12nc	8727900207347
Cistá váha na kus	923806644210
	308.000 gr

Rozmerový obrázok

PHILIPS
sense and simplicity

Rozmerový obrázok



E27, PAR38

Product	C (Min)	C (Norm)	C (Max)	C1 (Min)	C1 (Norm)	C1 (Max)	D (Min)	D (Norm)	D (Max)
PAR38 IR 150W E27 230V Red	-	-	136	-	-	124	-	121	-



E27



© 2012 Koninklijke Philips Electronics N.V.
Všetky práva vyhradené.

Špecifikácia podlieha zmenám bez predchádzajúceho upozornenia. Obchodné značky sú majetkom Koninklijke Philips Electronics N.V. alebo jej príslušných majiteľov..

www.philips.com/lighting

2012, August 4
Údaje podliehajú zmenám