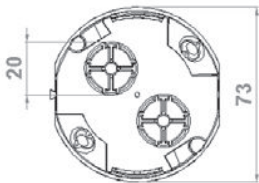
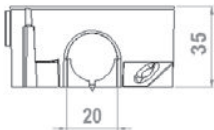


KU 68/71L1 - krabice univerzální



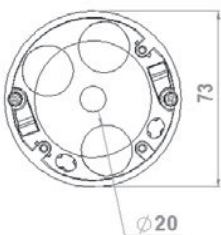
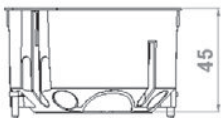
MAT PVC -5 - +60°C 850°C A1 - F 30 sec. 71

položka	konf.	popis	ks	EAN
KU 68/71L1	NA	krabice osazeny šrouby pro montáž krabice do sádkartonu, přístrojové šrouby přibaleny samostatně	120	8595057688414

- ☑ Spojení v souvislou řadu s osovou vzdáleností 71 mm.
- ☑ Možnost spojení až 3 krabic vedle sebe.
- ☑ Integrovaný hrot pro označení středu vrtání.
- ☑ Spojené krabice je možné propojit s vodiči s jednoduchou izolací.
- ☑ Spojovatelná s krabicí KPR 68/71L.
- ☑ Montážní šrouby jsou opatřené trojchodým závitem pro rychlou instalaci.
- ☑ Při montáži není nutné zahlubovat okraj sádkartonu.

- příslušenství			- pomocné nářadí	
V 68 str. 1-60	S-66 str. 1-68	TYP0... str. 1-70	VDS 68 Ø 73,5 mm str. 1-72	VPTU; VPT 68; P1 Ø 73,5 mm str. 1-71

KU 68 LD/1 - krabice univerzální



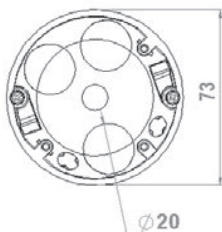
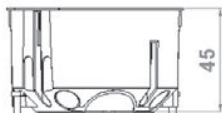
MAT PVC -5 - +60°C 850°C A1 - F 30 sec. IP30

položka	konf.	popis	ks	EAN
KU 68 LD/1	NA	krabice osazeny šrouby pro montáž krabice do sádkartonu, přístrojové šrouby jsou osazeny v krabicích	90	8595568905093

- ☑ Vstupní otvory vyrobeny z pružného materiálu.
- ☑ Zajištěna vzduchotěsnost prostupu i při vloženém kabelu nebo trubce.
- ☑ Vhodná pro nízkoenergetické nebo pasivní domy.
- ☑ Montážní šrouby jsou opatřené trojchodým závitem pro rychlou instalaci.
- ☑ Zabraňuje proudění vzduchu instalací.
- ☑ Prodej po celých baleních (90 ks).
- ☑ Při montáži není nutné zahlubovat okraj sádkartonu.

- příslušenství			- pomocné nářadí	
V 68 str. 1-60	S-66 str. 1-68	TYP0... str. 1-70	VDS 68 Ø 73,5 mm str. 1-72	VPTU; VPT 68; P1 Ø 73,5 mm str. 1-71

KU 68 LD/2 - krabice univerzální s víčkem V 68



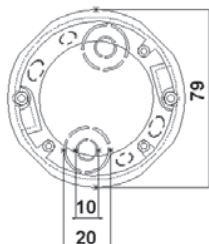
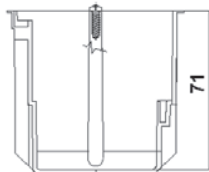
MAT							
PVC	-5 - +60°C	850°C	A1 - F	30 sec.			IP30

položka	konf.	popis		EAN
			ks	
KU 68 LD/2	NA	krabice osazeny šrouby pro montáž krabice do sádrokartonu, víčko přišroubováno na krabici	90	8595568905109

- ☑ Vstupní otvory vyrobeny z pružného materiálu.
- ☑ Zajištěna vzduchotěsnost prostupu i při instalovaném kabelu nebo trubce.
- ☑ Vhodná pro nízkoenergetické nebo pasivní domy.
- ☑ Montážní šrouby jsou opatřeny trojchodým závitem pro rychlou instalaci.
- ☑ Zabraňuje proudění vzduchu instalací.
- ☑ Prodej po celých baleních (90 ks).
- ☑ Při montáži není nutné zahlabovat okraj sádrokartonu.

- příslušenství	- pomocné nářadí
S-66 str. 1-68 TYPO... str. 1-70	VDS 68 Ø 73,5 mm str. 1-72 VPTU; VPT 68; P1 Ø 73,5 mm str. 1-71

KPR 68/L - krabice univerzální



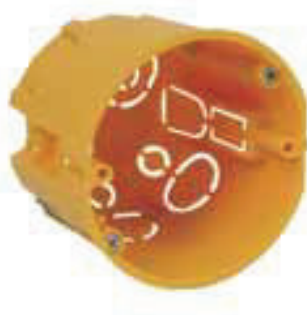
MAT						
PVC	-5 - +60°C	850°C	A1 - F	30 sec.		

položka	konf.	popis		EAN
			ks	
KPR 68/L	NA	jednotlivé krabice osazeny šrouby pro montáž do sádrokartonu	56	8595057617179

- ☑ Snadná montáž přístrojů s velkou hloubkou.
- ☑ Možnost snadného svorkování pod přístrojem pomocí bezšroubových svorek nebo svorkovnice.
- ☑ Robustní konstrukce.
- ☑ Montážní šrouby jsou opatřeny trojchodým závitem pro rychlou instalaci.
- ☑ Prodej po celých baleních (56 ks).
- ☑ Při montáži není nutné zahlabovat okraj sádrokartonu.

- příslušenství	- pomocné nářadí
V 68 str. 1-60 S-66 str. 1-68 TYPO... str. 1-70	VDS 68 + ZBU Ø 73,5 mm str. 1-72 VPTU; VPT 68; P1; ZBU Ø 73,5 mm str. 1-71

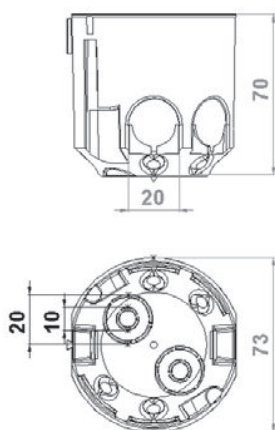
KPR 68/71L - krabice univerzální



MAT						
PVC	-5 - +60°C	850°C	A1 - F	30 sec.	71	

položka	konf.	popis	EAN	
			ks	
KPR 68/71L	NA	jednotlivé krabice osazeny šrouby pro montáž do sádrokartonu	60	8595057687929

- ✓ Snadná montáž přístrojů s velkou hloubkou.
- ✓ Možnost spojení krabic v souvislou řadu s roztečí 71 mm.
- ✓ Možnost vložení svorkovnice S-66.
- ✓ Hroty pro označení středů děr pro instalační otvory v sádrokartonu.
- ✓ Spojené krabice je možné propojit vodiči s jednoduchou izolací.
- ✓ Montážní šrouby jsou opatřené trojchodým závitem pro rychlou instalaci.
- ✓ Prodej po celých baleních.
- ✓ Při montáži není nutné zahlabovat okraj sádrokartonu.



- příslušenství			- pomocné nářadí	
V 68 str. 1-60	S-66 str. 1-68	TYP0... str. 1-70	VPTU; VPT 68; P1 Ø 73,5 mm str. 1-71	

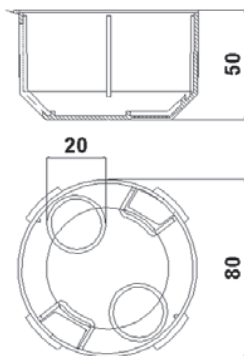
KI 68 L/1 - krabice izolační



MAT					
PVC	-5 - +60°C	850°C	A - C3	30 sec.	

položka	konf.	popis	EAN	
			ks	
KI 68 L/1	NA	jednotlivé krabice osazeny šrouby pro montáž do sádrokartonu	80	8595057600119

- ✓ Krabice vyhovuje dle dřívě platné normy ČSN 73 0862 do materiálů třídy hořlavosti A - C3.
- ✓ Speciální přidání vnější pláště.
- ✓ Montážní šrouby jsou opatřené trojchodým závitem pro rychlou instalaci.



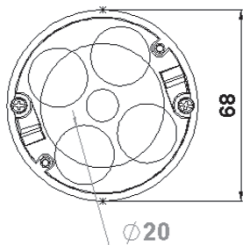
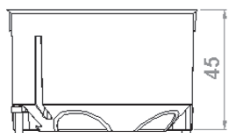
- příslušenství			- pomocné nářadí	
V 68 str. 1-60	S-66 str. 1-68	TYP0... str. 1-70	VPTU; VPT 79; P1 Ø 79,5 mm str. 1-71	

KP 64/LD - krabice přístrojová


MAT						
PVC	-5 - +60°C	850°C	A1 - F	30 sec.	Pb Free	IP30

položka	konf.	popis		EAN
			ks	
KP 64/LD	NA	krabice ozaseny šrouby pro instalaci do sádkartonové stěny, přístrojové šrouby instalovány v krabici	100	8595568909305

- Vstupní otvory vyrobeny z pružného materiálu.
- Zajištěna vzduchotěsnost prostupu i při vloženém kabelu nebo trubce.
- Vhodná pro nízkoenergetické nebo pasivní domy.
- Montážní šrouby jsou opatřené trojchodým závitem pro rychlou instalaci.
- Zabraňuje proudění vzduchu instalací.
- Prodej po celých baleních (100 ks).
- Při montáži není nutné zahluňovat okraj sádkartonu.



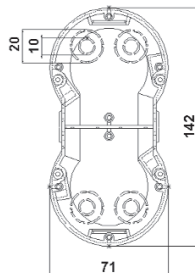
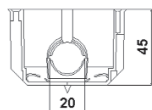
- příslušenství	- pomocné nářadí
<p>V 68 str. 1-60</p> <p>TYP0... str. 1-70</p>	<p>VPTU; VPT 64; P1 Ø 68 mm str. 1-71</p>

KP 64/2L - krabice přístrojová


MAT						
PVC	-5 - +60°C	850°C	A1 - F	30 sec.	71	Pb Free

položka	konf.	popis		EAN
			ks	
KP 64/2L	NA	dvě krabice baleny ve smrštitelné fólii a polepeny štítkem, přístrojové a šrouby pro montáž do sádkartonu přiloženy v sáčku, balení narovnána v kartonu	2; 50	8595057600058
	ST	jednotlivá krabice osazena šrouby pro montáž do sádkartonu a polepena štítkem, přístrojové šrouby instalovány v krabici	50	8595057699403

- Pro moderní instalace ve sružených rámečcích.
- Výrazná tuhost zjednodušuje instalaci přístrojů.
- Na vnější straně dva hroty označující vrtací body.
- Montážní šrouby jsou opatřené trojchodým závitem pro rychlou instalaci.
- Prodej po celých nejmenších baleních (2 ks).
- Při montáži není nutné zahluňovat okraj sádkartonu.



- příslušenství	- pomocné nářadí
<p>VKP 64/2L str. 1-61</p> <p>TYP0... str. 1-70</p>	<p>VPTU; VPT 64; P1 Ø 68 mm str. 1-71</p>



KP 64/3L

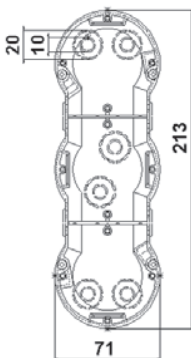
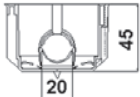
- krabice přístrojová

MAT						
PVC	-5 - +60°C	850°C	A1 - F	30 sec.	71	



položka	konf.	popis	ks	EAN
KP 64/3L	NA	dvě krabice baleny ve smrštitelné fólii a polepeny štítkem, přístrojové a šrouby pro montáž do sádkartonu přiloženy v sáčku, balení narovnána v kartonu	2; 36	8595057611696
	ST	jednotlivá krabice osazena šrouby pro montáž do sádkartonu a polepena štítkem, přístrojové šrouby instalovány v krabici	32	8595057699410

- ☑ Pro moderní instalace ve sdržených rámečcích.
- ☑ Výrazná tuhost zjednodušuje instalaci přístrojů.
- ☑ Na vnější straně dva hroty označující vrtací body.
- ☑ Montážní šrouby jsou opatřené trojchodým závitem pro rychlou instalaci.
- ☑ Prodej po celých nejmenších baleních (2 ks).
- ☑ Při montáži není nutné zahlubovat okraj sádkartonu.



- příslušenství	- pomocné nářadí
<p>TYP0... str. 1-70</p>	<p>VPTU; VPT 64; P1 Ø 68 mm str. 1-71</p>

KP 64/4L

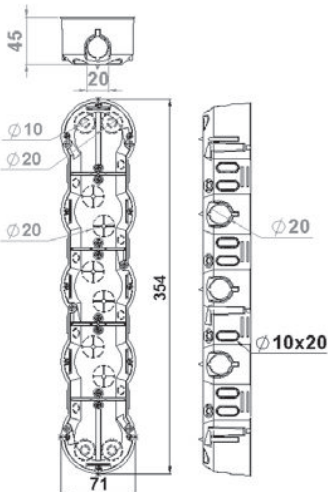
- krabice přístrojová

MAT						
PVC	-5 - +60°C	850°C	A1 - F	30 sec.	71	



položka	konf.	popis	ks	EAN
KP 64/4L	NA	dvě krabice baleny ve smrštitelné fólii a polepeny štítkem, přístrojové a šrouby pro montáž do sádkartonu přiloženy v sáčku, balení narovnána v kartonu	2; 28	8595057632776
	ST	jednotlivá krabice osazena šrouby pro montáž do sádkartonu a polepena štítkem, přístrojové šrouby instalovány v krabici	28	8595568903624

- ☑ Pro moderní instalace ve sdržených rámečcích.
- ☑ Výrazná tuhost zjednodušuje instalaci přístrojů.
- ☑ Na vnější straně dva hroty označující vrtací body.
- ☑ Montážní šrouby jsou opatřené trojchodým závitem pro rychlou instalaci.
- ☑ Prodej po celých nejmenších baleních (2 ks).
- ☑ Při montáži není nutné zahlubovat okraj sádkartonu.

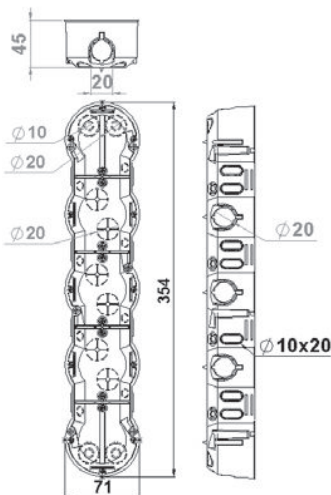


- příslušenství	- pomocné nářadí
<p>TYP0... str. 1-70</p>	<p>VPTU; VPT 64; P1 Ø 68 mm str. 1-71</p>

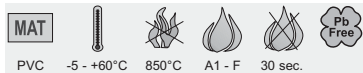
KP 64/5L - krabice přístrojová


položka	konf.	popis	ks	EAN
KP 64/5L	NA	dvě krabice baleny ve smrštitelné fólii a polepeny štítkem, přístrojové a šrouby pro montáž do sádkartonu přiloženy v sáčku, balení narovnána v kartonu	2; 16	8595057657229
	ST	jednotlivá krabice osazena šrouby pro montáž do sádkartonu a polepena štítkem, přístrojové šrouby instalovány v krabici	16	8595568903631

- ☑ Pro moderní instalace ve sdružených rámečcích.
- ☑ Výrazná tuhost zjednodušuje instalaci přístrojů.
- ☑ Na vnější straně dva hroty označující vrtací body.
- ☑ Montážní šrouby jsou opatřeny trojchodým závitem pro rychlou instalaci.
- ☑ Prodej po celých nejmenších baleních (2 ks).
- ☑ Při montáži není nutné zahlubovat okraj sádkartonu.

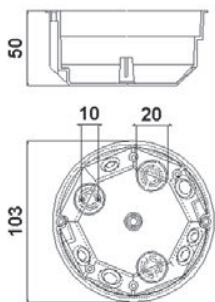


- příslušenství	- pomocné nářadí
<p>TYP0... str. 1-70</p>	<p>VPTU; VPT 64; P1 Ø 68 mm str. 1-71</p>

KO 97/L - krabice odbočná s víčkem KO 97 V/1


položka	konf.	popis	ks	EAN
KO 97/L	NA	krabice osazeny šrouby pro instalaci do sádkartonu a s příloženými víčky samostatně vloženy do kartonu	80	8595057600171

- ☑ Dostatečný prostor pro vytvoření rozsáhlejších elektroinstalací.
- ☑ Montážní šrouby jsou opatřeny trojchodým závitem pro rychlou instalaci.



- příslušenství	- pomocné nářadí
<p>S-96 str. 1-68</p> <p>SP-96 str. 1-68</p> <p>TYP0... str. 1-70</p>	<p>VPTU; VPT 97; P1 Ø 103,5 mm str. 1-71</p>

KR 97/L

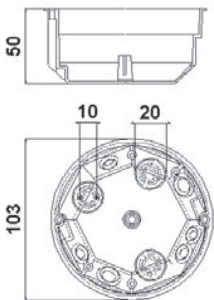
- krabice odbočná s víčkem KO 97 V/1 a svorkovnicí SP-96



MAT					
PVC	-5 - +60°C	850°C	A1 - F	30 sec.	

položka	konf.	popis		EAN
			ks	
KR 97/L	NA	krabice osazeny svorkovnicí a šrouby pro instalaci do sádkartonu, s příloženými víčky samostatně vloženy do kartonu	80	8595057600263

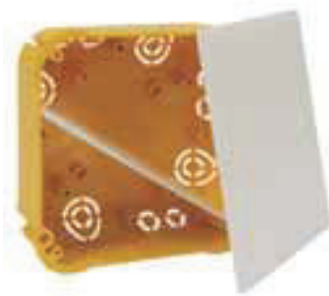
- ☑ Dostatečný prostor pro vytvoření rozsáhlejších elektroinstalací.
- ☑ Montážní šrouby jsou opatřené trojchodým závitem pro rychlou instalaci.



- příslušenství			- pomocné nářadí	
S-96 str. 1-68	SP-96 str. 1-68	TYP0... str. 1-70	VPTU; VPT 97; P1 Ø 103,5 mm str. 1-71	

KO 110/L

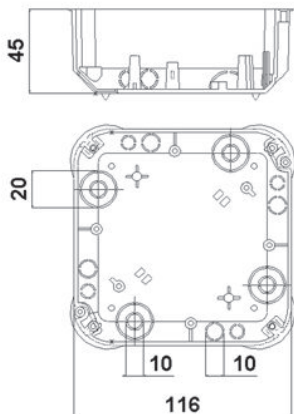
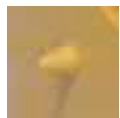
- krabice rozvodná s víčkem V 110 L a přepážkou P 110 L



MAT					
PVC	-5 - +60°C	850°C	A1 - F	30 sec.	

položka	konf.	popis		EAN
			ks	
KO 110/L	NA	šrouby pro připevnění víka vloženy společně s přepážkou do krabice, jednotlivé krabice zataveny spolu s víčkem do smrštitelné fólie a opatřeny štítkem	1; 28	8595057611672
	ST	šrouby pro montáž krabice do sádkartonu instalovány v krabici, víčko přišroubováno na krabici a krabice opatřena štítkem	36	8595057699434

- ☑ Krabici lze použít se svorkovnicí S-96 nebo dvěma svorkovnicemi S-66, které jsou navzájem odděleny přepážkou.
- ☑ Možnost zapojení dvou různých obvodů do napětí 400 V navzájem oddělených přepážkou.
- ☑ Montážní šrouby jsou opatřené trojchodým závitem pro rychlou instalaci.



- příslušenství				- pomocné nářadí	
S-66 str. 1-68	S-96 str. 1-68	SP-96 str. 1-68	TYP0... str. 1-70	VPTU; VPT 40; P1 Ø 40 mm str. 1-71	

KO 125/L - krabice s víčkem V 125/1


MAT					
PVC	-5 - +60°C	850°C	A1 - F	30 sec.	

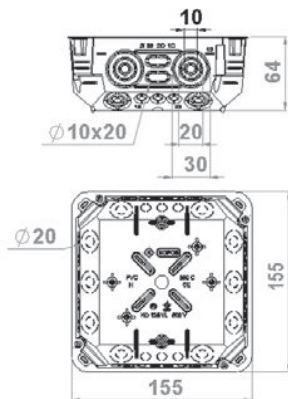
položka	konf.	popis	ks	EAN
KO 125/L	NA	šrouby pro připevnění víka a montážní šrouby vloženy do krabice, jednotlivé krabice spolu s víčkem zataveny do smrštitelné fólie	1; 27	8595057668652
	ST	víko namontováno na krabici, každá krabice opatřena štítkem s čárovým kódem	18	8595057699441

- ☑ Velké množství průchoďů pro zavedení kabelů a trubek.
- ☑ Možnost instalace nosné lišty TS 35.
- ☑ Možnost nastavení víka do horizontální polohy.
- ☑ Možnost vylomení celé bočnice pro snadnější manipulaci s kabely.
- ☑ Na vnější stěně dna jsou hroty pro označení vrtání otvorů.
- ☑ Montážní šrouby jsou opatřené trojchodým závitem pro rychlou instalaci.



- pomocné nářadí

VPTU; VPT 40; P1
Ø 40 mm
str. 1-71



- příslušenství

S-66 str. 1-68 S-96 str. 1-68 SP-96 str. 1-68 EPS 2 str. 1-70 TYP0... str. 1-70 TS35 str. 2-46

KT 250/L - krabice s víčkem VKT 250/L


MAT					
PVC	-5 - +60°C	850°C	A1 - F	30 sec.	

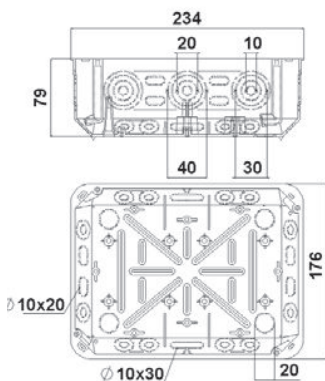
položka	konf.	popis	ks	EAN
KT 250/L	NB	v jednotlivých krabicích vloženy šrouby, překryté víčkem, zabaleny ve smrštitelné fólii a opatřeny štítkem s čárovým kódem	1; 12	8595057618640
	ST	jednotlivé krabice osazeny šrouby, víko přišroubováno, krabice opatřeny štítkem s čárovým kódem	12	8595057699458

- ☑ Velké množství průchoďů pro zavedení kabelů a trubek.
- ☑ Možnost instalace nosné lišty TS 35.
- ☑ Možnost nastavení víka do horizontální polohy.
- ☑ Možnost vylomení celé bočnice pro snadnější manipulaci s kabely.
- ☑ Na vnější stěně dna jsou hroty pro označení vrtání otvorů.
- ☑ Montážní šrouby jsou opatřené trojchodým závitem pro rychlou instalaci.



- pomocné nářadí

VPTU; VPT 40; P1
Ø 40 mm
str. 1-71



- příslušenství

S-66 str. 1-68 S-96 str. 1-68 SP-96 str. 1-68 EPS 2 str. 1-70 TYP0... str. 1-70 TS35 str. 2-46

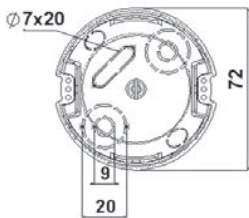
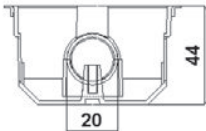
KPM 64/LU - krabice přístrojová s montážním kroužkem MKU 64



MAT					
PVC	-5 - +60°C	850°C	A1 - F	30 sec.	

položka	konf.	popis		EAN
			ks	
KPM 64/LU	NA	krabice spolu s kroužky samostatně baleny v kartonu	90	8595057612648

- ✓ Pro montáž do sádkartonu tloušťky 12,5 mm.
- ✓ Montážní kroužek umožňuje instalaci i do dvojitého sádkartonu 2x12,5 mm.
- ✓ Rychlá instalace bez šroubů - pouze natlačení do montážního kroužku.



- příslušenství			- pomocné nářadí	
KO 68 str. 1-59	V 68 str. 1-60	TYP0... str. 1-70	VDS 68 Ø 73,5 mm str. 1-72	VPTU; VPT 68; P1 Ø 73,5 mm str. 1-71

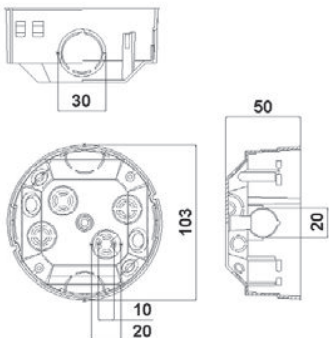
KOM 97/LU - krabice přístrojová s montážním kroužkem MKU 97 a víčkem KO 97/V1



MAT					
PVC	-5 - +60°C	850°C	A1 - F	30 sec.	

položka	konf.	popis		EAN
			ks	
KOM 97/LU	NA	jednotlivé krabice narovnaný v kartonu, přiložena víčka a montážní kroužky	40	8595057612617

- ✓ Velké množství vstupů.
- ✓ Pro montáž do sádkartonu tloušťky 12,5 mm.
- ✓ Montážní kroužek umožňuje instalaci i do dvojitého sádkartonu 2x12,5 mm.
- ✓ Rychlá instalace bez šroubů - pouze natlačení do montážního kroužku.



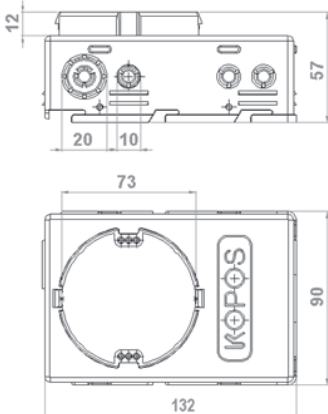
- příslušenství			- pomocné nářadí	
S-96 str. 1-68	SP-96 str. 1-68	TYP0... str. 1-70	VPTU; VPT 97; P1 Ø 103,5 mm str. 1-71	

KUH 1/L - krabice univerzální



položka	konf.	popis	ks	EAN
KUH 1/L	NA	do každé krabice vloženy instalační a přístrojové šrouby, každá krabice jednotlivě zabalena ve smrštitelné fólii a polepena štítkem	1; 35	8595057687950

- ☑ Montáž z rubové strany sádkartonu tloušťky 12,5 mm, pomocí přiložených vrutů.
- ☑ Velký prostor v krabici umožňuje vložení aktivních prvků pod přístroj.
- ☑ Možnost vložení svorkovnice S-66 přímo pod přístroj.
- ☑ Vhodná pro moderní elektroinstalaci s vyššími nároky na prostor.



- příslušenství			- pomocné nářadí	
V 68 str. 1-60	S-66 str. 1-68	TYP0... str. 1-70	VDS 68 Ø 73,5 mm str. 1-72	VPTU; VPT 68; P1 Ø 73,5 mm str. 1-71

Montážní postup a příklady použití krabice KUH 1/L

1) Vytvoření otvoru Ø73,5 mm do sádkartonu pomocí vrtáku VDS 68 (viz str. 1-44).



2) Vložení krabice KUH 1/L do připraveného otvoru. Uzavření krabice dnem.



3) Boční pohled (v řezu) na krabici vloženou z rubové strany sádkartonové desky.



4) Upevnění krabice samořeznými vruty. Detail odděleného prostoru pro vrut.



5) Příklady využití krabice (v řezu): např. vložení přepětové ochrany, svorkování pomocí bezšroubových svorek, použití svorkovnice S-66.



Příklady montáží krabic do dutých stěn

Montáž obdelníkové krabice

1. Určení pozice montáže, vtažení středů vrtání.



2. Vrtání rohových otvorů.



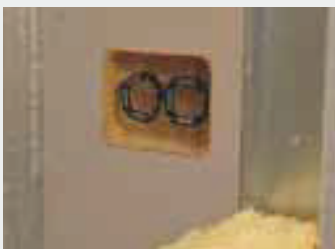
3. Obkreslení linie řezu.



4. Vyřezání a vyjmutí vyřezaného zbytku.



5. Vložení krabice a provedení elektroinstalace.



Upevnění krabice pomocí montážního kroužku

1. Vrtání otvoru do duté stěny pomocí vrtáku VDS 68.



2. Vložení montážního kroužku do sádkartonové stěny.



3. Vložení krabice do montážního kroužku.



4. Snadná a rychlá instalace - úspora času až 25%.



Upevnění krabice šroubkem s patkou



Montáž vícenásobné krabice do sádkartonové přičky

1. Vyvrtání otvorů.



2. Instalace přístrojů s osovou vzdáleností 71 mm (vodorovný rámeček).



3. Konečné zakrytí krabice KP 64/4L s instalovanými přístroji.



Montáž svorkovnice S-66 do krabice KPR 68/L

