

## Elektromerové plastové rozvádzače RED

### Použitie

Obj. č.	1008
	bez ističa 1007

Rozvádzač RED je určený na meranie elektrickej energie pre jedného alebo viacerých odberateľov. Rozvádzač sa osádza do čelnej fasády resp. do oplatenia objektu, kvôli dostupnému odpočtu spotreby. Rozvádzače sú určené pre montáž do pilierov konštrukcie oplatenia a pri dodaní ocelevej konštrukcie i pre samostatné osadenie do betónového základu. Rozvádzač RE je určený k meraniu trojfázových dvojsadzbových odberov so systémom splnania SPHQ/HDO. RE1 je konštrukčne rovnaký s rozvádzačom RE, avšak je rozšírený o poistky EZN/E 33.

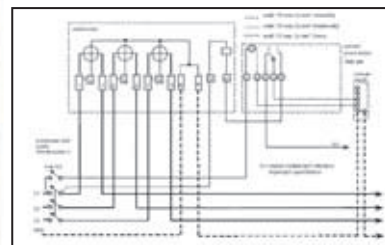
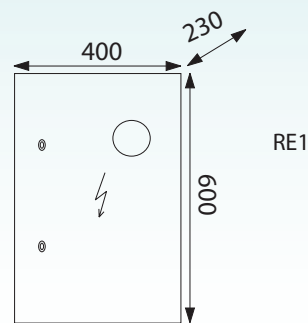
### Odolnosť voči horeniu

Ochrana neživých častí pred nebezpečným dotykovým napätím samočinným odpojením od napájania.

Typ skrine	Pripojovacia el. výzbroj
RE	Hlavný istič 3 pólový: 10, 16, 20, 25, 32, 40, 50, 63 A

### Technické parametre

Menovitý prúd	do 63 A
Menovité pracovné napätie	230/400 VTN - C - S
Menovitá frekvencia	50 Hz
Stupeň krytia	IP 44/20
Prívodné vedenie	do 25 mm <sup>2</sup> Cu - Al
Materiál skrine	tvrdý polyester
Skratová odolnosť	10 kA



## Elektromerové oceľovoplechové rozvádzače RED

### Použitie

Obj. č.	1006
	bez ističa 1005

Rozvádzač RE je určený na meranie elektrickej energie pre jedného alebo viacerých odberateľov. Rozvádzač sa osádza do čelnej fasády resp. do oplatenia objektu, kvôli dostupnému odpočtu spotreby. Rozvádzače sú určené pre montáž do pilierov, konštrukcie oplatenia a pri dodaní ocelevej konštrukcie i pre samostatné osadenie do betónového základu. Rozvádzač RE je určený k meraniu trojfázových dvojsadzbových odberov so systémom spínania SPHQ/HDO. RE1 je konštrukčne rovnaký s rozvádzačom RE, avšak je rozšírený o poistky EZN/E 33.

### Odolnosť voči horeniu

Ochrana neživých častí pred nebezpečným dotykovým napätím samočinným odpojením od napájania.

Typ skrine	Pripojovacia el. výzbroj
RE	Hlavný istič 3 pólový: 10, 16, 20, 25, 32, 40, 50, 63 A

### Technické parametre

Menovitý prúd	do 63 A
Menovité pracovné napätie	230/400 VTN - C - S
Menovitá frekvencia	50 Hz
Stupeň krytia	IP 44/20
Prívodné vedenie	do 25 mm <sup>2</sup> Cu - Al
Materiál skrine	oceľ. plech
Skratová odolnosť	10 kA

