

Ventilátor CATA SILENTIS

Návod k inštalácii, zapojeniu, obsluhu a prevádzke zariadenia



Vážený zákazník,

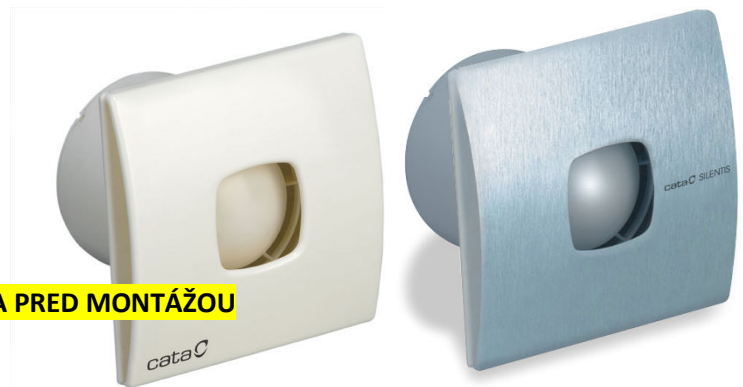
Ďakujeme Vám za nákup a gratulujeme Vám ku kúpe kvalitného výrobku ! Aby bola zaručená bezpečnosť a správna činnosť zariadenia, prečítajte si prosíme pozorne nasledujúce inštrukcie pred zahájením inštalácie.



PRI MONTÁŽI SA VYVARUJTE:

ZÚŽENIU PRIEREZU VÝFUKOVÉHO POTRUBIA
POUŽITIU FLEXO HADÍC (POUŽITE HLADKÉ RÚRKY)
OSTRÉHO ZALOMENIA VÝFUKOVÉHO POTRUBIA
(KAŽDÉ KOLENO = STRATA 1/3 VÝKONU)

OVERTE SI FUNKCIU A „HLUČNOSŤ“ VENTILÁTORA PRED MONTÁŽOU



Dôležité:

Uistite sa, že napájanie bolo odpojené pred vykonávaním inštalácie alebo elektrického pripojenia zariadenia. Prilepte nálepku s týmto upozornením na kryt prívodnej svorkovnice ventilátora, alebo do jej bezprostrednej blízkosti - „UPOZORNENIE – PRED OTVORENÍM ODPOJTE PRÍVOD.“

Inštalácia, elektrické pripojenie a nastavenie musí byť vykonané kvalifikovaným odborníkom v súlade s miestnou legislatívou. V opačnom prípade strácate záruku na bezchybné fungovanie výrobku.

Ak nie sú dodržané inštalračné inštrukcie (návod na inštaláciu, obsluhu a prevádzku), výrobok sa môže poškodiť a strácate záruku na bezchybné fungovanie výrobku.

Pre dosiahnutie optimálneho výkonu musí byť zariadenie inštalované správne (inštalácia zariadenia, potrubia a náhradné vzduchové prívody).

Tento odsávací ventilátor je navrhnutý pre ventiláciu domácností alebo podobných priestorov. Nepoužívajte ho na žiadny iný účel, než ako bolo navrhnuté.

Toto zariadenie nie je určené k použitiu osobami (vrátane detí) so zníženými fyzickými, zmyslovými alebo mentálnymi schopnosťami, alebo s nedostatočnými skúsenosťami a znalosťami, pokiaľ im nebol poskytnutý dohľad, alebo pokyny týkajúce sa použitia zariadenia osobou zodpovednou za bezpečnosť.

Deti musia byť pod dohľadom, aby bolo zabezpečené, že sa nebudú hrať so zariadením.

Tento odsávací ventilátor musí byť inštalovaný vo výške najmenej 2,3m od podlahy.

Tento odsávací ventilátor nevytvára rádio televízne rušenie (Nariadenie 2004/108/EC).



Pred inštaláciou potrubia si overte miestne predpisy ohľadom výstupov vzduchu a žiadajte povolenie od osoby zodpovednej za budovu.

Musia byť prijaté opatrenia proti spätnému toku plynov do miestnosti z otvoreného plynového potrubia, alebo z iného zariadenia s otvoreným plameňom.

Miestnosť musí mať primerané vetranie, ak je toto zariadenie používané zároveň s ďalšími zariadeniami prevádzkovanými na plyn, alebo iné palivá.

Neinštalujte výfukové potrubie „D“ (hrdlo) odsávacieho ventilátora ku komínovému vedeniu, ventilačnému potrubiu, teplovzdušnému potrubiu, alebo k potrubiu používanému k odvodu výparov zo zariadení prevádzkovaných na plyn alebo iné palivá.

Ventilátor CATA SILENTIS

Návod k inštalácii, zapojeniu, obsluhu a prevádzke zariadenia



Neinštalujte tento výrobok v prostredí s nasledovnými vlastnosťami:
Zostatky oleja alebo mastnoty

- Zóny so žieravými alebo horľavými tekutinami alebo výparmi
- Zóny s teplotou vyššou ako 40°C alebo nižšou ako -5°C
- Zóny vystavené vplyvom prostredia (dážď, slnko, sneh atď.)
- Zóny s prípadnými prekážkami, ktoré bránia prístupu k ventilátoru

Výrobok a jeho časti nesmú byť ponorené vo vode alebo inej tekutine.

IP ochrana krytom je platná len ak je inštalácia zariadenia v súlade s tým, čo je uvedené v tomto návode.

Výrobca odmieta všetku zodpovednosť za zranenie osôb alebo zvierat, alebo poškodenie vecí, zapríčinené nevhodným používaním zariadenia, podľa upozornení pre inštaláciu, použitie a údržbu popísanú v tomto návode k použitiu.

Po skončení inštalácie by mal byť tento návod odovzdaný novému vlastníkovi / užívateľovi zariadenia.



Inštalácia:

Zariadenie by malo byť inštalované podľa priloženej grafickej dokumentácie. Môže byť inštalované na stenu alebo strop, s priamym výfukom do samostatného výfukového potrubia.

Inštaláciu začnite vytvorením kruhového otvoru - pre SILENTIS 10 - 100mm, pre SILENTIS 12 - 120mm, pre SILENTIS 15 - 150mm priemeru v stene, strope, alebo priečke kde bude ventilátor inštalovaný.

Odoberte čelný kryt (A) ako je znázornené na Obr. 1. Demontáž krytu: v mieste stredového otvoru krytu zatlačte kryt smerom nadol a potiahnite jeho spodnú časť smerom k sebe. Pri INOX verzii je to možné aj plynulým potlačením v klenutej časti krytu a následným potiahnutím krytu k sebe.

Do kruhového otvoru v stene, strope, alebo priečke odporúčame kvôli lepšej vzduchovej tesnosti a zníženiu hlučnosti nainštalovať plastovú rúru pre vývod vzduchu. Rúru zakúpíte v obchode vodoinštaláčného alebo plynoinštaláčného materiálu (100, 120, alebo 150mm priemeru podľa zakúpeného ventilátora).

Vložte vývodové hrdlo ventilátora (D) do vzduchovej rúry, do otvoru v stene, v strope, alebo do priečky vzduchovej šachty.

Upevnite základňu (B) tela ventilátora pomocou prilbalených hmoždínok a šroubov.

Prevlečte napájací kábel cez prírodný kanálik zariadenia. Káblový prechod odporúčame utesniť elektrikárskou izolačnou PVC páskou. Pripojenie vykonajte podľa časti „Elektrické pripojenie“.

Či je montáž vykonaná so samostatnou výfukovou rúrou, alebo s priamym odtokom vzduchu, vetracie mriežky musia byť inštalované v súlade s národnými bezpečnostnými požiadavkami, aby sa predišlo kontaktu s lopatkami ventilátora.

Uistite sa, že neexistuje žiadna prekážka blokujúca prietok vzduchu.

Ventilátor CATA SILENTIS

Návod k inštalácii, zapojeniu, obsluhu a prevádzke zariadenia



Elektrické pripojenie:

Uistite sa, že napájacie napätie (V) a frekvencia (Hz) sa zhoduje s hodnotami uvedenými na typovom štítku. Inštalácia musí mať 1-pólový spínač so vzdialenosťou kontaktov rovnajúcou sa alebo väčšou ako 3mm.



Zariadenie musí byť trvale pripojené pevným elektrickým inštalačným vedením upevneným v stene a vstupujúcim do zariadenia zo zadnej strany.

Použite kábel s minimálnym prierezom 1mm² a maximálnym prierezom 1,5mm².

Nevyžaduje sa žiadne uzemňovacie pripojenie, lebo zariadenie má dvojité izoláciu (spotrebič triedy B, resp. triedy II.).

Napájací kábel musí byť umiestnený tak, aby sa pozdĺž neho nevyskytovali žiadne tekutiny alebo výpary. Ak to nie je možné dodržať, káblový vstup musí byť dodatočne utesnený, napr. silikónom. V opačnom prípade by nebola dodržaná IP ochrana krytom.

Vytvorte elektrické pripojenie: vyskrutkujte skrutku (2), až pokiaľ bude uvoľnený kryt (3) a pripojte napájací kábel do svorkovnice (E) - svetlomodré vodič do N a fázový (hnedý, čierny, alebo sivý) vodič do L.

Pripojenie vodičov vykonajte zatlačením skrutkovača na oranžové plastové prvky smerom nadol (tým sa uvoľní svorka pre vstup vodiča), následným vložením odizolovaného vodiča do príslušnej svorky a uvoľnením oranžového elementu (tým sa vodič pevne zacvakne).

Typ TIMER: Musí byť pripojené podľa schémy pre Timer prevedenie.

Nastavenie Timer-a sa vykonáva otáčaním červeného gombíka (na plošnej doske označený R11). Otáčaním v smere chodu hodinových ručičiek zvyšujete prevádzkový čas Timer-a – časového dobehu (3-15 min).

Typ HYGRO: Nastavenie prevádzkového času sa vykonáva otáčaním červeného gombíka. Otáčaním v smere chodu hodinových ručičiek zvyšujete prevádzkový čas. Nastavenie úrovne vlhkosti vykonajte otáčaním modrého gombíka. Otáčaním v smere chodu hodinových ručičiek zvyšujete úroveň.

Séria SILENTIS vybavená Hygrometrom (Vlhkomerom) má zabudovanú LED indikáciu. LED svieti len keď je ventilátor aktivovaný vypínačom. Ak je ventilátor aktivovaný na vlhkomerom, LED nesvieti. Ak ventilátor nebeží, LED tiež nesvieti.

Pre elektrické pripojenie sa riadte schémou zapojenia podľa použitého modelu výrobku, ktorý má byť pripojený).



Pre skončenie inštalácie overte, že všetky pripojenia sú vykonané správne a uistite sa, že káble sú správne umiestnené.

Uistite sa, že lopatky ventilátora sa môžu voľne otáčať.

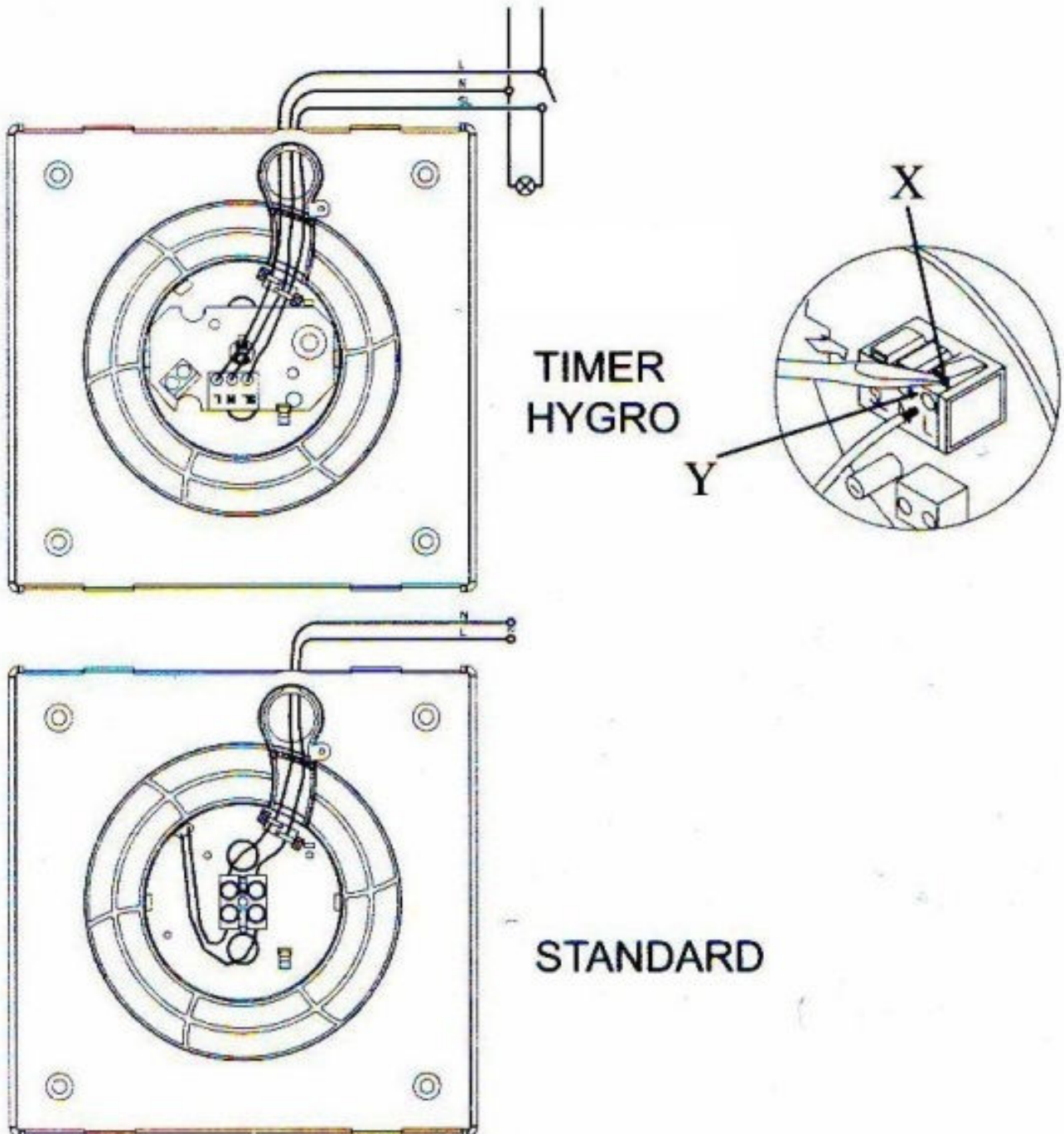
Čistenie a údržba:

- Pred čistením sa uistite, že zariadenie nie je pripojené k elektrickej sieti a zabráňte opätovnému náhodnému zapnutiu.
- Pravidelne čistite vlhkou utierkou.
- Zariadenie nevyžaduje žiadnu ďalšiu údržbu.
- Vždy žiadajte originálne náhradné diely k opravám.

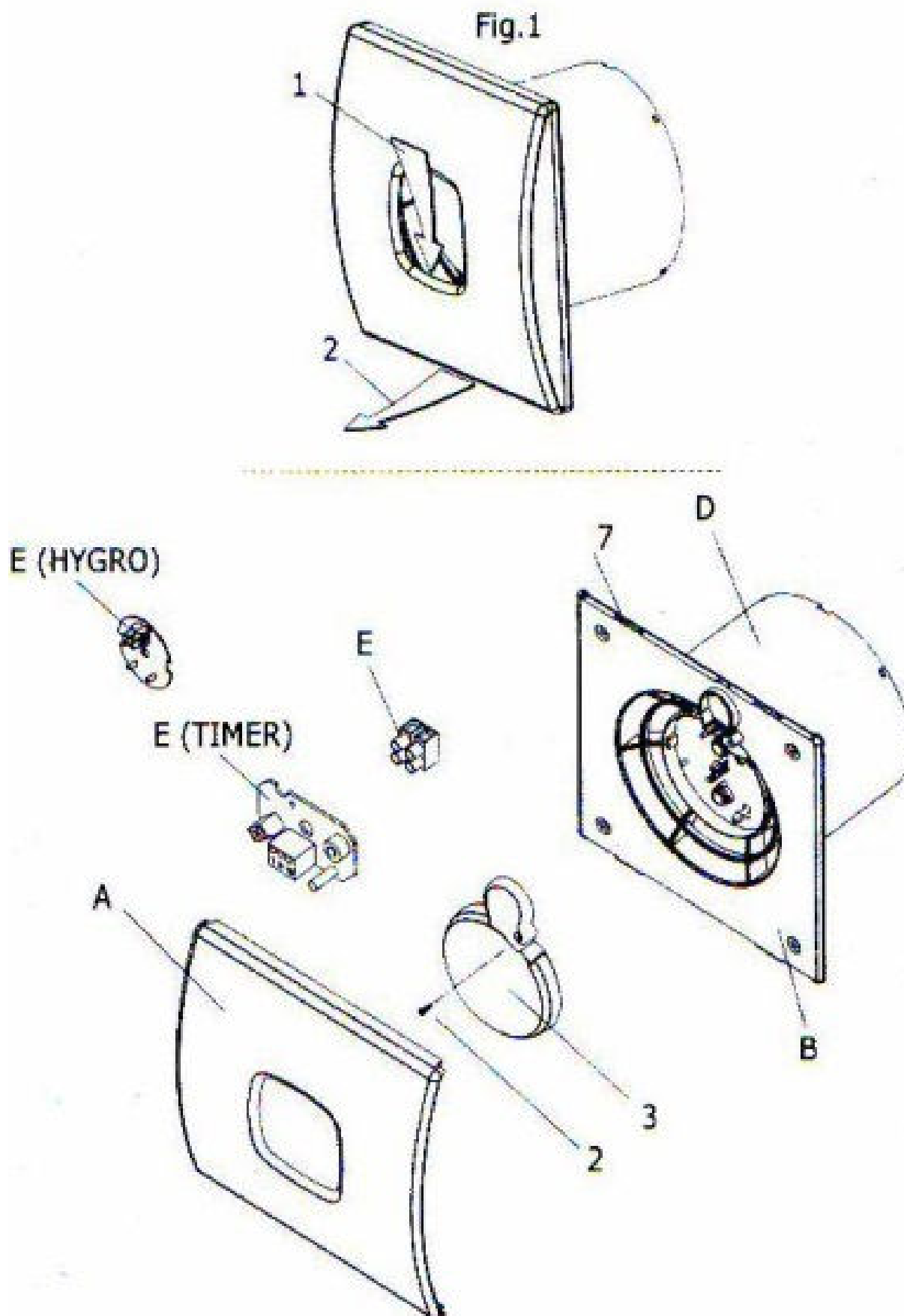
Výrobca si vyhradzuje právo vykonávať technologické vylepšenia alebo úpravy bez predchádzajúceho oznámenia.

Ventilátor CATA SILENTIS
Návod k inštalácii, zapojeniu, obsluhu a prevádzke zariadenia

SERIE SILENTIS IPX4



Ventilátor CATA SILENTIS
Návod k inštalácii, zapojeniu, obsluhu a prevádzke zariadenia



Ventilátor CATA SILENTIS
Návod k inštalácii, zapojeniu, obsluhu a prevádzke zariadenia



CATA ELECTRODOMÉSTICOS S.L. garantuje, že tento výrobok bude spĺňať použitie pre ktoré bol navrhnutý po dobu 2 rokov.

Táto záruka zahŕňa ako materiál, tak prácu vykonanú pri výrobe zariadenia. Vzhľadom k malej veľkosti a jednoduchosti prepravy musí byť doručený užívateľom do najbližšieho oficiálneho technického servisného oddelenia CATA.


Pre opravu výrobku musí byť tento doručený zákazníkom do oficiálnej technickej servisnej služby, alebo na miesto predaja. Pre výmenu výrobku, stornovanie predaja alebo získanie zníženia ceny ak je to primerané, musí byť výrobok doručený na miesto predaja. Výrobok musí byť odovzdaný s faktúrou, alebo nákupným bločkom, alebo neskorším dodacím listom (postačujú čitateľné kópie).

Ak je zistená porucha, zákazník je oprávnený žiadať opravu. Ak táto nie je možná, alebo primeraná v primeranom čase, je oprávnený žiadať výmenu výrobku. Ak oprava alebo výmena výrobku nie je možná, zákazník si môže vybrať zľavu na cene, alebo stornovať nákup a dostať naspäť plnú cenu výrobku.

Táto záruka nebude použitá v prípade nevhodného použitia alebo zlého zaobchádzania s výrobkom, jeho nevhodnou manipuláciou neoprávnenými osobami, alebo v prípade zanedbania pravidelného čistenia alebo údržby výrobku (čistenie filtrov, výmena žiaroviek). Prosíme majte na pamäti, že sklo nie je kryté zárukou v prípade jeho rozbitia ako dôsledok nevhodného použitia. Tento výrobok je navrhnutý iba a výhradne pre domáce použitie, preto táto záruka nepokrýva profesionálne použitie, alebo použitie nepredvídaným spôsobom.

Právo žiadať plnenie ustanovení tejto záruky uplynie po dvoch rokoch od dodania výrobku a zákazník je povinný oznámiť akúkoľvek poruchu do dvoch mesiacov od kedy sa o tejto dozvedel.



Symbol  na výrobku alebo jeho balení označuje, že s týmto výrobkom nemôže byť nakladané ako s domovým odpadom. Namiesto toho musí byť odovzdaný na zberné miesto pre recykláciu elektrických a elektronických zariadení, ktoré je zriadené v blízkosti Vášho bydliska, tzv. miesto spätného odberu, alebo zberný dvor zriadený obcou. Tak je zaistené, že výrobok je správne zlikvidovaný, pomôžete tým predísť negatívnym dopadom na životné prostredie a ľudské zdravie, ktoré by inak boli spôsobené nevhodnou likvidáciou tohto výrobku. Pre viac informácií o recyklácii tohto výrobku prosíme kontaktujte Váš miestny obecný / mestský úrad, Váš servis pre likvidáciu odpadu, alebo obchod, kde ste výrobok zakúpili.

Dovozca je členom kolektívneho systému ENVIDOM, ktorý zabezpečuje prostredníctvom svojej siete partnerov bezpečnú likvidáciu domácich elektrospotrebičov.

Výrobca si vyhradzuje právo vykonávať technologické vylepšenia alebo úpravy bez predchádzajúceho oznámenia.

Prajeme Vám dlhodobé a spoľahlivé užívanie tohto kvalitného výrobku!