

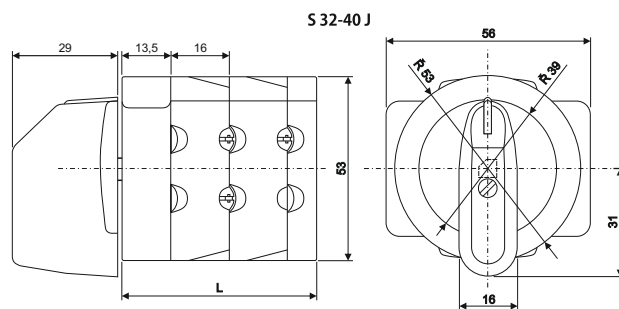
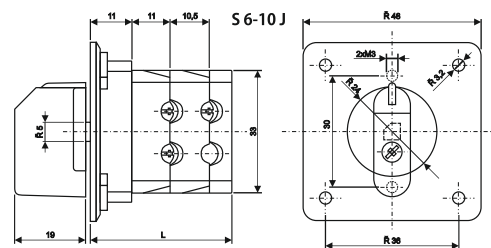
SEZ Kropachy a.s.
Hornádska 1, 053 42 Kropachy
tel.: 053 4189 422, 483
fax: 053 4189 340
www.sez-kropachy.sk
e-mail: sez@sez-kropachy.sk

SEZ[®]
KROPACHY

Vačkové spínače S6-10J a S32-40J

- spínače vyhovujú STN EN 60 947-3 a STN EN 60 204-1
- svorky a prepojenia sú chránené voči dotyku IP20
- krytie IP65 dosahujú vo vyhotovení označenom „G“ - s utesnením hriadeľa a upevňovacích skrutiek
- spínače majú prístup k svorkám skrutkovačom pod uhlom 45°
- zlepšenie čitateľnosti označenia svoriek na zošíknenej ploche
- spínací uhol 30°, 45°, 60°, 90° (prednostný uhol je 60° do 6 spínacích polôh a 30° do 12 spínacích polôh)
- malé rozmery a jednotný dizajn s unifikáciou jednotlivých nadstavieb
- variabilnosť mechanických vyhotovení spínačov
- široký sortiment elektrických zapojení spínačov podľa prehľadu elektrických schém jednotných pre celý prúdový rad
- možnosť nakonfigurovania špeciálnych elektrických schém podľa požiadaviek zákazníka - základné schémy elektrického zapojenia sú uvedené v katalógu
- maximálny počet spínacích komôr je 12 (24 kontaktov), vyšší počet komôr je potrebné konzultovať s výrobcom

Typ vačkového spínača	S6J	S10J	S32J	S40J
Menovité izolačné napätie U_i , V	500	500	690	690
Menovité impulzné napätie U_{imp} , kV	4	4	6	6
Menovitý tepelný prúd I_{th} , A	6	10	32	40
Menovitý pracovný prúd I_n				
AC-21 ohmické záťaže; AC-1 - málo induktívne záťaže	6	10	32	40
Menovitý pracovný výkon, kW / Menovitý pracovný prúd I_n , A				
AC-3 motory s kotvou nakrátko	Spúšťanie, vypínanie za chodu			
1 fáza 220 - 240V	0,9 / 5,1	1,5 / 8,5	4 / 22,7	4,4 / 25
3 fázy 220 - 240V	1,5	2,5	7	7,7
380 - 440V	2,5 / 4,5	3,5 / 6,3	12	13
500V	2,5	3,5	12 / 17,3	13 / 18,8
AC-23A spínanie motorových a vysokoinduktívnych záťaží				
1 fáza 220 - 240V	1 / 5,5	1,7 / 9,6	6,8 / 32	7,3 / 40
3 fázy 220 - 240V	1,8	3	10	12,5
380 - 440V	3,3 / 6	5,5 / 10	17,5 / 32	22 / 40
500V	3,3	5,5	22 / 32	27 / 40
Menovitý podmienený skratový prúd I_{sc} , kA s poisťkou gG, A	3	4	10	10
Menovitý krátkodobý výdržný prúd - 1sec I_{sc} , A	160	200	800	1000
Skratová schopnosť I_{sc} , A	320	400	800	1000
Mechanická trvanlivosť (cyklov)	1×10^6	1×10^6	3×10^5	3×10^5
Rozsah pripojovacích vodičov, mm ²	0,5 - 2,5	0,5 - 2,5	2,5 - 10	2,5 - 10
Pripojovacia skrutka	M3	M3	M5	M5
Ovládací hriadeľ (mm x mm)	5 x 5	5 x 5	5 x 5	5 x 5



www.sez-kropachy.sk