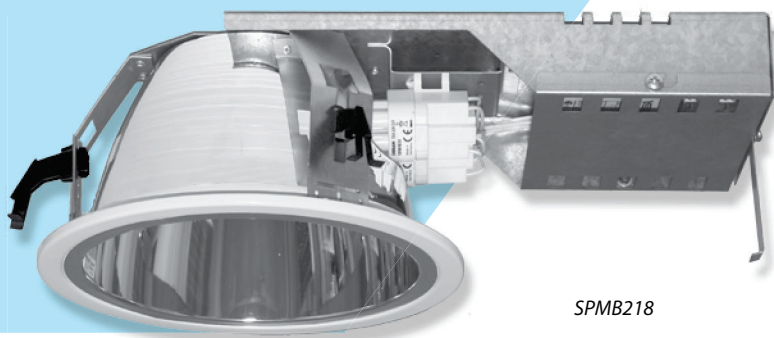
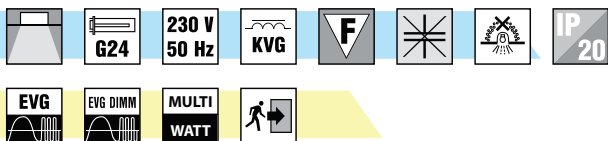


SPMB



SPMB218



T PRUŽINA

Vestavná kruhová svítidla

Těleso:

Základová deska a kryt předřadníků z pozinkovaného ocelového plechu, bílý ocelový krycí rámeček.

Optický systém:

Vysoce leštěný hliníkový reflektor
 SPMB 170 - reflektor s průměrem 145 mm
 SPMB 200 - reflektor s průměrem 185 mm

El. výstroj (#):

N - nekompenzované, s tlumivkou EEI = B
 K - kompenzované, s tlumivkou EEI = B
 EP - elektronický předřadník
 EPSA - EP analogově stmívatelný 1-10V
 EPSD - EP digitálně stmívatelný
 TRIDONIC ECO
 EPSDD - EP digitálně stmívatelný DALI

Aplikace:

- vestavné svítidlo do minerálního nebo sádkartonového podhledu
 - obchody, chodby, recepcie, sociální zařízení ...

Varianty:

NZ - nouzový zdroj (pouze v kombinaci s elektronickým předřadníkem)

Další informace:

Svítidla nelze doplnit krycím sklem ani mřížkou.
 Do podhledu jsou svítidla upevněna pomocí 3 ks T-pružin.

	W	A	B	C	☐	kg
SPMB113#MB170	1x13	400	115	205	170	1,1
SPMB118#MB170	1x18	400	115	205	170	1,3
SPMB213#MB170	2x13	400	115	205	170	1,5
SPMB218#MB170	2x18	400	115	205	170	1,6

	W	A	B	C	☐	kg
SPMB113#MB200	1x13	410	130	230	210	1,2
SPMB118#MB200	1x18	410	130	230	210	1,4
SPMB126#MB200	1x26	410	130	230	210	1,5
SPMB132EPMB200	1x32	410	130	230	210	1,1
SPMB142EPMB200	1x42	410	130	230	210	1,1
SPMB213#MB200	2x13	410	130	230	210	1,7
SPMB218#MB200	2x18	410	130	230	210	1,8
SPMB226#MB200	2x26	410	130	230	210	1,9
SPMB232EPMB200	2x32	410	130	230	210	1,2
SPMB242EPMB200	2x42	410	130	230	210	1,2

