

Zásuvkové rozvodnice – ROP

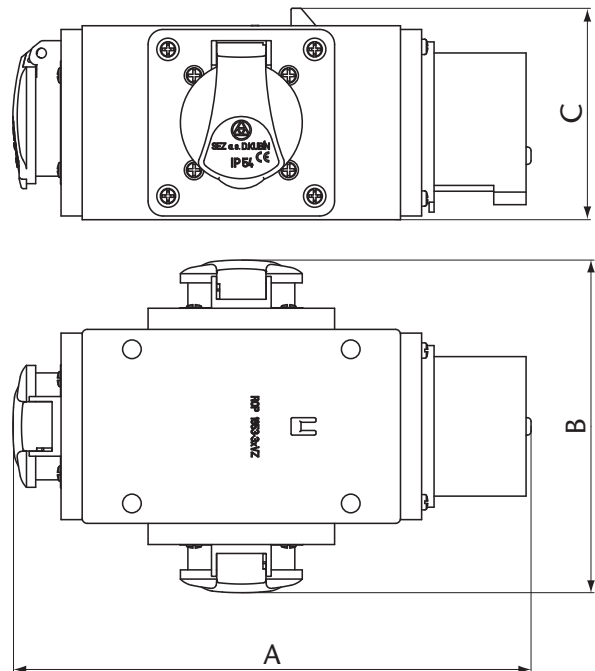
Séria zásuvkových rozvodníc s názvom **ROP1643**, **ROP1653**, **ROP3243**, **ROP3253** a **ROP1653-VZ** je v krytí IP44 a rozvodnice sú osadené na vstupe rovnou prívodkou IRRN 16A alebo 32A. Kombinácia výstupov je široká a ponuka obsahuje 2 typy 32A (výstup 3xIERN3243 (3253) a 5

typov 16A (výstupy IERN1643 (1653), resp. VZ16S – Schuko). Rozvodnice nízkeho napätia nájdu svoje uplatnenie v exteriéri aj interiéri v obytných budovách a domoch, na staveniskách a tiež v priemyselných prevádzkach.

Zásuvková rozvodnica ROP



TYP	OSADENIE		ROZMER (mm)		
	VSTUP	VÝSTUP	A	B	C
ROP 1643	IRRN 1643	3xIERN 1643	238	201	90
ROP 1653	IRRN 1653	3xIERN 1653	240	205	94
ROP 3243	IRRN 3243	3xIERN 3243	257	221	98
ROP 3253	IRRN 3253	3xIERN 3253	261	229	105
ROP 1653-VZ	IRRN 1653	2xIERN 1653, 1xVZ16	202	205	94
ROP 1653-2xVZ	IRRN 1653	1xIERN 1653, 2xVZ16	240	130	94
ROP 1653-3xVZ	IRRN 1653	3xVZ16	202	130	86



Závesná rozvodnica – ROK

Rozvodnica „ROK“ je určená pre zavesenie v priestore, a svoje uplatnenie nájde v exteriéri aj v interiéri, v obytných budovách a domoch, na staveniskách a v priemyselných prevádzkach. Prístrojovo je osadená 1 vstupným prvkom (prívodka **IRRN1653**, **IRRN3253** alebo reverzačná prívodka **IRRNO1653**, **IRRNO3253**, tesniacou vývodkou **TVM-M25** alebo **TVM-M32**) a štyrmi výstupnými prvkami (priemyselná zásuvka 32A, priemyselná zásuvka 16A, jednofázová zásuvka **VZ16**) podľa požiadavky užívateľa (napr.: 1x**IERN3253**, 1x**IERN1653**, 2xzásuvka **VZ16**). Na zadnej strane môže byť umiestnená rýchlospojka s hadicovou vsuvkou pre rozvod stlačeného vzduchu. Retiazkový záves dĺžky 700mm s karabinkami pre zavesenie je súčasťou „ROK“ rozvodnice.

* Rozvodnice s rozvodom stlačeného vzduchu – typ **ROK/x-xxV**, **ROK-O/x-xxV** – sú osadené rýchlospojku s hadicovou vsuvkou. Na želanie sú k dispozícii:

- rôzne veľkosti hadicových vsuviek
- rôzne druhy rýchlospojok (ARO 210, ISO 6150 B, väčšie prietoky vzduchu)
- bezpečnostné rýchlospojky
- rýchlospojka CEJN 315 – ázijská norma
- rýchlospojky na dýchací vzduch

* IRRN 1653 = 16 A, 5P

IRRN 3253 = 32 A, 5P

TVM = metrické vývodky M25, resp. M32.

IRRNO 1653 = 16 A, 5P

IRRNO 3253 = 32 A, 5P

Tabuľka najbežnejších typov a osadení rozvodníc ROK

ROZVODNICE ROK OSADENÉ ISTIČMI (1 KS – TROJFÁZ. 16 ALEBO 32A 1 KS – JEDNOFÁZ. 16 ALEBO 32A) (I)		ROZVODNICE ROK OSADENÉ PRÚDOVÝM CHRÁNIČOM 40A/0,03A (FI)		ROZVODNICE ROK NEISTENÉ (MUSÍ SA ISTIŤ NA PRÍVODE) (X)		OSADENIE					
TYPOVÉ OZNAČENIE	MENOVIÝ PRÚD In(A)	TYPOVÉ OZNAČENIE	MENOVIÝ PRÚD In(A)	TYPOVÉ OZNAČENIE	MENOVIÝ PRÚD In(A)	VSTUP (PRÍVOD)	VÝSTUPY				
							16A, 5P IERN 1653	16A, 4P IERN 1643	32A, 5P IERN 3253	32A, 4P IERN 3243	16A/250V VZ 16
ROK/I-00	16	ROK/FI-00	16	ROK/X-00	16	IRRN 1653	2				2
ROK/I-01	16	ROK/FI-01	16	ROK/X-01	16	IRRN 1653	1		1		2
ROK/I-05	16	ROK/FI-05	16	ROK/X-05	16	IRRN 1653					4
ROK/I-10	16	ROK/FI-10	16	ROK/X-10	16	IRRN 1653	4				
ROK/I-31	32					IRRN 3253	1		1		2
ROK/I-38	32					IRRN 3253	1		2		1
ROK/I-50	32	ROK/FI-50	16	ROK/X-50	16	TVM-M 25	2				2
ROK/I-51	32	ROK/FI-51	16	ROK/X-51	16	TVM-M 25	1		1		2
ROK/I-55	32	ROK/FI-55	16	ROK/X-55	16	TVM-M 25					4
ROK/I-60	16	ROK/FI-60	16	ROK/X-60	16	TVM-M 25	4				
ROK/I-61	32					TVM-M 25	1		1	TVM-M 25	1
ROK/I-70	16	ROK/FI-70	16	ROK/X-70	16	TVM-M 25		2			2
ROK/I-91	32					TVM-M 32	1		1	TVM-M 32	1
s reverzačnou prívodkou IRRNO											
ROK-O/I-00	16	ROK-O/FI-00	16	ROK-O/X-00	16	IRRNO 1653	2				2
ROK-O/I-01	16	ROK-O/FI-01	16	ROK-O/X-01	16	IRRNO 1653	1		1		2
ROK-O/I-05	16	ROK-O/FI-05	16	ROK-O/X-05	16	IRRNO 1653					4
ROK-O/I-10	16	ROK-O/FI-10	16	ROK-O/X-10	16	IRRNO 1653	4				
ROK-O/I-31	32					IRRNO 3253	1		1		2
ROK-O/I-38	32					IRRNO 3253	1		2		1

Všetky typy je možné rozšíriť o verziu pre rozvod stlačeného vzduchu – typové označenie ROK/x-xxV, ROK-O/x-xx

Technické dáta:

Menovité napätie: 230/400V, 50 Hz

Menovitý prúd 16 alebo 32A, krytie: IP 54

ROK s reverzačnou prívodkou IRRNO: IP 44

Rozsah teplôt okolia: –25 °C až +40 °C.

Poznámka: Výroba na zákazku.

Podľa požiadavky užívateľa je možné dodať akékoľvek ďalšie prípustné kombinácie!

