

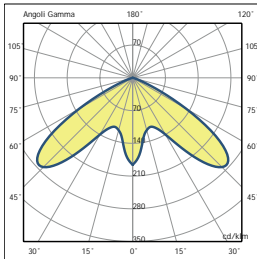


80	Kronos C/S	90	Easy/Kronos SAT	100	EGO IV
82	Kronos DECO	92	Accessori Easy e Kronos	102	EGO I & III LED
84	Easy C/S	94	EGO I		
86	Easy DECO	96	EGO II		
88	Easy N	98	EGO III		

RIFLETTORI INDUSTRIALI E DECORATIVI

Decorative and industrial Hi Bays





KRONOS C MH PH 250W E40



KRONOS C - IP65
completo di vetro
complete with glass

KRONOS S - IP23
senza vetro
without glass



KRONOS S



KRONOS C

IMPIEGO

Riflettore industriale tecnico di ultima generazione, adatto per l'illuminazione di capannoni, supermercati, negozi, magazzini, aree industriali, civili e commerciali.

CARATTERISTICHE TECNICHE

Per effettuare la manutenzione ordinaria e straordinaria non è necessario alcun utensile poiché per accedere al vano cablaggio è sufficiente sganciare una clip in acciaio e per sostituire la lampada occorre solo fare leva sulle tre clips del vetro.

Vano componenti composto da due semigusci stampati in pressofusione di alluminio, alettato per una maggior dissipazione del calore.

Verniciatura in polvere di poliestere termoindurente resistente alla corrosione e agli agenti atmosferici.

Riflettore in alluminio 99,85 purissimo tornito ossidato anodicamente e brillantato a fascio diffondente, diametro 480 mm.

Diffusore in vetro piano temperato resistente agli urti e agli shock termici, agganciato tramite molle imperdibili in acciaio inox ed assicurato con una catenella di sicurezza (fornito di serie per il modello C).

Piastra portacablaggio facilmente asportabile per una semplice manutenzione, golfare M10.

Pressacavo M20 IP68 antistrappo.

Portalamпада ceramico E27 o E40, montato su piastra regolabile in 4 diverse posizioni per variare il fuoco della lampada ottimizzando così il fascio luminoso.

Alimentazione 230V 50Hz, cavi in silicone con calza di vetro sez. 1,5 mm², morsetto sezionatore 2P in fibra vetro.

Sul modello Kronos S utilizzare lampade ellissoidali protette.

APPLICATION

Last generation hi-tech industrial reflector, suitable to light up sheds, supermarkets, shops, warehouses, civil, industrial and commercial areas.

TECHNICAL FEATURES

It is not necessary any tool to operate ordinary and special maintenance, the product can be easily inspected releasing a stainless steel clip to access the wiring plate and three stainless steel clips for lamp replacement.

Housing in die-cast aluminium with cooling fins to facilitate the heat outflow.

Paintwork in thermosetting polyester powder resistant to atmospheric agents and corrosion.

Anodized and polished 99.85 pure aluminium wide beam reflector, 480 mm diameter.

Plane tempered glass diffuser resistant to shocks and thermal shocks, coupled with stainless steel clips and secured with a security chain (standard on C model).

Removable wiring plate for easier maintenance, M10 eyelet.

M20 IP68 tear proof cable gland.

E27 or E40 ceramic lampholder mounted on a four positions plate to adjust the lamp focus thus optimising the light beam.

Power supply 230V 50Hz, 1.5 mm² silicon cables with glass sheath, 2 poles fiber glass switching socket.

On Kronos S model use shielded elliptical lamps.

RIFLETTORI INDUSTRIALI E DECORATIVI

Decorative and Industrial Hi Bays

KRONOS C/S

CASSETTE ALIMENTAZIONE KRONOS - KRONOS WIRING BOXES

CODICE Code	POTENZA Power	ESECUZIONE Execution	PORTALAMPADA Lampholder	COLORE Colour	PESO NETTO KG Net Weight
301003.101	NC+E40	NC	1xE40	Argento/Silver	3,13
301003.102	NC+E27	NC	1xE27	Argento/Silver	3,13
301123.170	SHP-E/MH-E 1x70W	CNR	1xE27	Argento/Silver	3,93
301123.115	SHP-E 1x150W	CNR	1xE40	Argento/Silver	5,22
301123.125	SHP-E/MH-E 1x250W	CNR	1xE40	Argento/Silver	6,57
301123.140	SHP-E/MH-E 1x400W	CNR	1xE40	Argento/Silver	7,76
301223.115	MH-E 1x150W	CNR	1xE27	Argento/Silver	5,22
301323.125	MH-E PH 1x250W	CNR	1xE40	Argento/Silver	5,17
301323.140	MH-E PH 1x400W	CNR	1xE40	Argento/Silver	6,49
301423.112	MV 1x125W	CNR	1xE27	Argento/Silver	4,62
301423.125	MV 1x250W	CNR	1xE40	Argento/Silver	5,03
301423.140	MV 1x400W	CNR	1xE40	Argento/Silver	6,35
301823.232	FLC 2x32W	EL	GX24q3	Argento/Silver	3,38
301823.242	FLC 2x42W	EL	GX24q4	Argento/Silver	3,38
301823.257	FLC 2x57W	EL	GX24q5	Argento/Silver	3,38

COMPONENTI/COMPONENTS

304000.480 Riflettore diam. 480 / Reflector diam. 480	1,52
305000.480 Vetro diam. 480 / Glass diam. 480	2,10

Disponibile a richiesta:

- Membrana in Goretex
- Cablaggio in emergenza (Dulux D 18/26W)
- Dispositivo di commutazione CLA
- Secondo pressacavo M20 per connessione in serie

Accessori:

- Vedere a pagina 92

Colori disponibili:

- Grigio Antracite RAL 7039



Available on request:

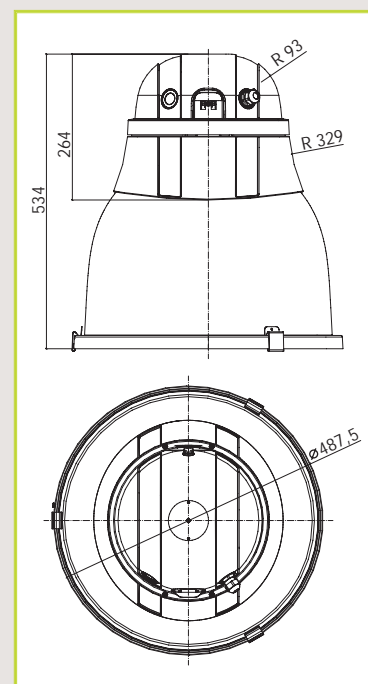
- Goretex filter
- Emergency kit (Dulux D 18/26W)
- CLA switching device
- Second M20 cable gland for serial configuration

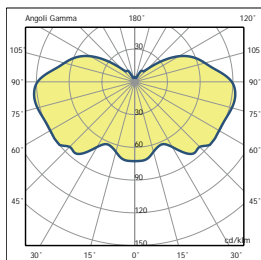
Accessories:

- See page 92

Available colours:

- RAL 7039 Dark gray





KRONOS DECO MH PH 250W E40



IMPIEGO

Riflettore decorativo tecnico di ultima generazione, adatto per l'illuminazione di capannoni, supermercati, negozi, magazzini, aree industriali, civili e commerciali.

CARATTERISTICHE TECNICHE

Per effettuare la manutenzione ordinaria e straordinaria non è necessario alcun utensile poichè per accedere al vano cablaggio è sufficiente sganciare una clip in acciaio e per sostituire la lampada occorre solo fare leva sulla cornice del vetro.

Vano componenti composto da due semigusci stampati in pressofusione di alluminio, alettato per una maggior dissipazione del calore.

Verniciatura in polvere di poliesteri termoindurente resistente alla corrosione e agli agenti atmosferici.

Riflettore trasparente in policarbonato, prismatico e satinato all'interno, liscio all'esterno per semplificare le operazioni di manutenzione e pulizia, diametro 480 mm.

Diffusore di protezione in policarbonato trasparente resistente agli urti, agganciato tramite una cornice in alluminio verniciata RAL 9006.

Piastra portacablaggio facilmente asportabile per una semplice manutenzione, golfare M10.

Pressacavo M20 IP68 antistrappo.

Portalamпада ceramico E40 o E27, montato su piastra regolabile in 4 diverse posizioni per variare il fuoco della lampada ottimizzando così il fascio luminoso.

Alimentazione 230V 50Hz, cavi in silicone con calza di vetro sez. 1,5 mm², morsetto sezionatore 2P in fibra vetro.

Massima potenza utilizzabile: 250W

APPLICATION

Last generation decorative technical reflector, suitable to light up sheds, supermarkets, shops, warehouses, civil, industrial and commercial areas.

TECHNICAL FEATURES

It is not necessary any tool to operate ordinary and special maintenance, the product can be easily inspected releasing a stainless steel clip to access the wiring plate and the glass frame for lamp replacement.

Housing in die-cast aluminium with cooling fins to facilitate the heat outflow.

Paintwork in thermosetting polyester powder resistant to atmospheric agents and corrosion.

Transparent polycarbonate reflector, prismatic and glazed inside, smooth outside for easier cleaning and maintenance, diameter 480 mm.

Transparent polycarbonate shock resistant protection diffuser coupled by a RAL 9006 painted aluminium frame.

Removable wiring plate for easier maintenance, M10 eyelet.

M20 IP68 tear proof cable gland.

E27 or E40 ceramic lampholder mounted on a four positions plate to adjust the lamp focus thus optimising the light beam.

Power supply 230V 50Hz, 1.5 mm² silicon cables with glass sheath, 2 poles fiber glass switching socket.

Maximum power: 250W

KRONOS DECO

CASSETTE ALIMENTAZIONE KRONOS - KRONOS WIRING BOXES

CODICE Code	POTENZA Power	ESECUZIONE Execution	PORTALAMPADA Lampholder	COLORE Colour	PESO NETTO KG Net Weight
301003.101	NC+E40	NC	1xE40	Argento/Silver	3,13
301003.102	NC+E27	NC	1xE27	Argento/Silver	3,13
301123.170	SHP-E/MH-E 1x70W	CNR	1xE27	Argento/Silver	3,93
301123.115	SHP-E 1x150W	CNR	1xE40	Argento/Silver	5,22
301123.125	SHP-E/MH-E 1x250W	CNR	1xE40	Argento/Silver	6,57
301223.115	MH-E 1x150W	CNR	1xE27	Argento/Silver	5,22
301323.125	MH-E PH 1x250W	CNR	1xE40	Argento/Silver	5,17
301423.112	MV 1x125W	CNR	1xE27	Argento/Silver	4,62
301423.125	MV 1x250W	CNR	1xE40	Argento/Silver	5,03
301823.232	FLC 2x32W	EL	GX24q3	Argento/Silver	3,38
301823.242	FLC 2x42W	EL	GX24q4	Argento/Silver	3,38
301823.257	FLC 2x57W	EL	GX24q5	Argento/Silver	3,38

COMPONENTI/COMPONENTS

304001.480	Riflettore policarbonato diam. 480 per Easy/Kronos Deco - PC Reflector Diam. 480 for Easy/Kronos Deco	1,91
305001.480	Diffusore PC diam. 480 per Easy/Kronos Deco - Diam. 480 diffuser for Easy/Kronos Deco	0,96

Disponibile a richiesta:

- Membrana in Goretex
- Cablaggio in emergenza (Dulux D 18/26W)
- Dispositivo di commutazione CLA
- Secondo pressacavo M20 per connessione in serie

Accessori:

- Vedere a pagina 92

Colori disponibili:

- Grigio Antracite RAL 7039



Available on request:

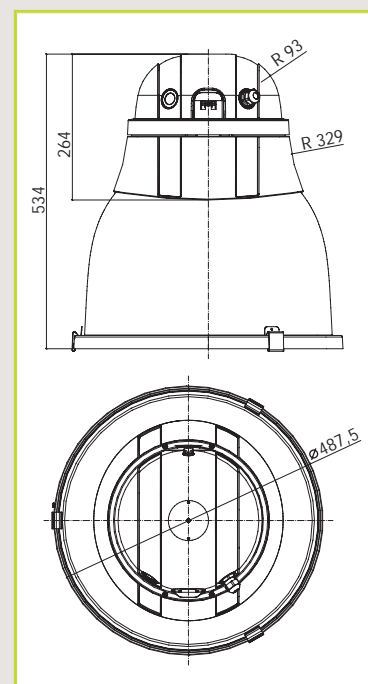
- Goretex filter
- Emergency kit (Dulux D 18/26W)
- CLA switching device
- Second M20 cablegland for serial configuration

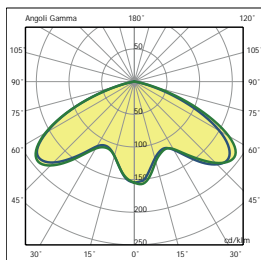
Accessories:

- See page 92

Available colours:

- RAL 7039 Dark gray





EASY C MH PH 400W E40



EASY C - IP65
completo di vetro
complete with glass

EASY S - IP23
senza vetro
without glass



EASY S



EASY C

IMPIEGO

Riflettore industriale adatto per l'illuminazione di capannoni, supermercati, magazzini, aree industriali e civili.

CARATTERISTICHE TECNICHE

Per effettuare la manutenzione ordinaria non è necessario alcun utensile il prodotto è facilmente ispezionabile sganciando le tre clips del vetro.

Vano componenti stampato in pressofusione di alluminio, alettato per una maggior dissipazione del calore.

Verniciatura in polvere di poliestere termoindurente resistente alla corrosione e agli agenti atmosferici.

Riflettore in alluminio 99,85 purissimo tornito, ossidato anodicamente e brillantato a fascio diffondente; diametro 480 mm.

Diffusore in vetro piano temperato resistente agli urti e agli shock termici, agganciato tramite molle imperdibili in acciaio inox ed assicurato con una catenella di sicurezza (fornito di serie per il modello C).

Piastra portacablaggio facilmente asportabile per una semplice manutenzione.

Pressacavo M20 IP68 antistrappo.

Portalamпада ceramico E40 o E27.

Alimentazione 230V 50Hz, cavi in silicone con calza di vetro sez. 1,5 mm², morsetteria 2P+T in nylon fibra vetro.

Sul modello Easy S utilizzare lampade ellissoidali protette.

APPLICATION

Industrial hi bay suitable to light up sheds, supermarkets, shops, warehouses, civil and industrial areas.

TECHNICAL FEATURES

It is not necessary any tool to operate ordinary maintenance, the product can be easily inspected releasing the glass three stainless steel clips.

Housing in die-cast aluminium with cooling fins to facilitate the heat outflow.

Paintwork in thermosetting polyester powder resistant to atmospheric agents and corrosion.

Anodized and polished 99.85 pure aluminium wide beam reflector, 480 mm diameter.

Plane tempered glass diffuser resistant to shocks and thermal shocks, coupled with stainless steel clips and secured with a security chain (standard on C model).

Removable wiring plate for easier maintenance.

M20 IP68 tear proof cableglad.

E27 or E40 ceramic lampholder.

Power supply 230V 50Hz, 1.5 mm² silicon cables with glass sheath, nylon with fiber glass 3 poles terminal block.

On Easy S model use shielded elliptical lamps.

EASY C/S

CASSETTE ALIMENTAZIONE EASY - EASY WIRING BOXES

CODICE Code	POTENZA Power	ESECUZIONE Execution	PORTALAMPADA Lampholder	COLORE Colour	PESO NETTO KG Net Weight
300003.101	NC+E40	NC	1xE40	Argento/Silver	2,23
300003.102	NC+E27	NC	1xE27	Argento/Silver	2,06
300123.170	SHP-E/MH-E 1x70W	CNR	1xE27	Argento/Silver	4,00
300123.115	SHP-E 1x150W	CNR	1xE40	Argento/Silver	4,29
300123.125	SHP-E/MH-E 1x250W	CNR	1xE40	Argento/Silver	5,42
300123.140	SHP-E/MH-E 1x400W	CNR	1xE40	Argento/Silver	7,02
300223.115	MH-E 1x150W	CNR	1xE27	Argento/Silver	4,29
300323.125	MH-E PH 1x250W	CNR	1xE40	Argento/Silver	4,30
300323.140	MH-E PH 1x400W	CNR	1xE40	Argento/Silver	5,80
300423.112	MV 1x125W	CNR	1xE27	Argento/Silver	3,69
300423.125	MV 1x250W	CNR	1xE40	Argento/Silver	4,10
300423.140	MV 1x400W	CNR	1xE40	Argento/Silver	5,42
300823.232	FLC 2x32W	EL	GX24q3	Argento/Silver	2,45
300823.242	FLC 2x42W	EL	GX24q4	Argento/Silver	2,45
300823.257	FLC 2x57W	EL	GX24q5	Argento/Silver	2,45

COMPONENTI/COMPONENTS

304000.480	Riflettore diam. 480 / Reflector diam. 480	1,52
305000.480	Vetro diam. 480 / Glass diam. 480	2,10

“Per ordinare Easy nei colori disponibili, sostituire la 6a cifra del codice con 2 per nero”
 “To order Easy in other colours please replace the sixth figure of our code with 2 for black”

Disponibile a richiesta:

- Membrana in Goretex
- Cablaggio in emergenza (Dulux D 18/26W)
- Dispositivo di commutazione CLA
- Secondo pressacavo M20 per connessione in serie

Accessori:

- Vedere a pagina 92

Colori disponibili:

- Nero, Argento RAL 9006



Available on request:

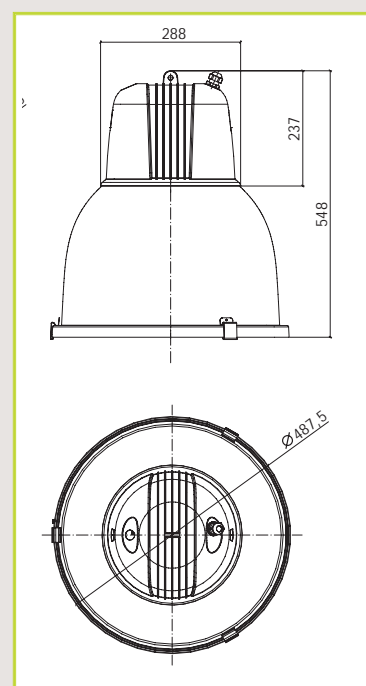
- Goretex filter
- Emergency kit (Dulux D 18/26W)
- CLA switching device
- Second M20 cablegland for serial configuration

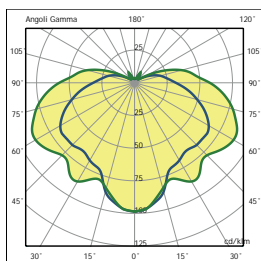
Accessories:

- See page 92

Available colours:

- Black, RAL 9006 Silver





EASY DECO FLC 2x42W Gx24q4



IMPIEGO

Riflettore decorativo adatto per l'illuminazione di capannoni, supermercati, negozi, magazzini, aree industriali, civili e commerciali.

CARATTERISTICHE TECNICHE

Per effettuare la manutenzione ordinaria non è necessario alcun utensile il prodotto è facilmente ispezionabile facendo leva sulla cornice del vetro.

Vano componenti stampato in pressofusione di alluminio, alettato per una maggior dissipazione del calore.

Verniciatura in polvere di poliestere termoindurente resistente alla corrosione e agli agenti atmosferici.

Riflettore trasparente in policarbonato, prismatico e satinato all'interno, liscio all'esterno per semplificare le operazioni di manutenzione e pulizia, diametro 480mm.

Diffusore di protezione in policarbonato trasparente resistente agli urti, agganciato tramite una cornice in alluminio verniciata RAL9006.

Piastra portacablaggio facilmente asportabile per una semplice manutenzione.

Pressacavo M20 IP68 antistrappo.

Portalamпада ceramico E40 o E27.

Alimentazione 230V 50Hz, cavi in silicone con calza di vetro sez. 1,5 mm², morsetteria 2P+T in nylon fibra vetro.

Massima Potenza utilizzabile: 250W

APPLICATION

Industrial hi bay suitable to light up sheds, supermarkets, shops, warehouses, civil and industrial areas.

TECHNICAL FEATURES

It is not necessary any tool to operate ordinary maintenance, the product can be easily inspected releasing the glass three stainless steel clips.

Housing in die-cast aluminium with cooling fins to facilitate the heat outflow.

Paintwork in thermosetting polyester powder resistant to atmospheric agents and corrosion.

Transparent polycarbonate reflector, prismatic and glazed inside, smooth outside for easier cleaning and maintenance, diameter 480mm.

Transparent polycarbonate shock resistant protection diffuser coupled by a RAL 9006 painted aluminium frame.

Removable wiring plate for easier maintenance.

M20 IP68 tear proof cable gland.

E27 or E40 ceramic lampholder.

Power supply 230V 50Hz, 1.5 mm² silicon cables with glass sheath, nylon with fiber glass 3 poles terminal block.

Maximum power: 250W

EASY DECO

CASSETTE ALIMENTAZIONE EASY - EASY WIRING BOXES

CODICE Code	POTENZA Power	ESECUZIONE Execution	PORTALAMPADA Lampholder	COLORE Colour	PESO NETTO KG Net Weight
300003. 101	NC+E40	NC	1xE40	Argento/Silver	2,23
300003. 102	NC+E27	NC	1xE27	Argento/Silver	2,06
300123. 170	SHP-E/MH-E 1x70W	CNR	1xE27	Argento/Silver	4,00
300123. 115	SHP-E 1x150W	CNR	1xE40	Argento/Silver	4,29
300123. 125	SHP-E/MH-E 1x250W	CNR	1xE40	Argento/Silver	5,42
300223. 115	MH-E 1x150W	CNR	1xE27	Argento/Silver	4,29
300323. 125	MH-E PH 1x250W	CNR	1xE40	Argento/Silver	4,30
300423. 112	MV 1x125W	CNR	1xE27	Argento/Silver	3,69
300423. 125	MV 1x250W	CNR	1xE40	Argento/Silver	4,10
300823. 232	FLC 2x32W	EL	GX24q3	Argento/Silver	2,45
300823. 242	FLC 2x42W	EL	GX24q4	Argento/Silver	2,45
300823. 257	FLC 2x57W	EL	GX24q5	Argento/Silver	2,45

COMPONENTI/COMPONENTS

304001.480	Riflettore policarbonato diam. 480 per Easy/Kronos Deco <i>PC Reflector diam. 480 for Easy/Kronos Deco</i>	1,91
305001.480	Diffusore PC diam. 480 per Easy/Kronos Deco <i>Diam.480 diffuser for Easy/Kronos Deco</i>	0,96

“Per ordinare Easy nei colori disponibili, sostituire la 6a cifra del codice con 2 per nero”
 “To order Easy in other colours please replace the sixth figure of our code with 2 for black”

Disponibile a richiesta:

- Membrana in Goretex
- Cablaggio in emergenza (Dulux D 18/26W)
- Dispositivo di commutazione CLA
- Secondo pressacavo M20 per connessione in serie

Accessori:

- Vedere a pagina 92

Colori disponibili:

- Nero, Argento RAL 9006



Available on request:

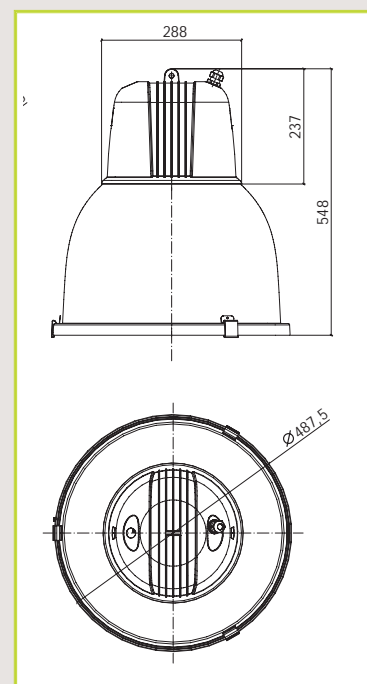
- Goretex filter
- Emergency kit (Dulux D 18/26W)
- CLA switching device
- Second M20 cablegland for serial configuration

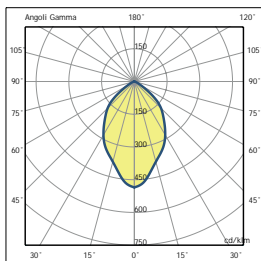
Accessories:

- See page 92

Available colours:

- Black, RAL 9006 Silver





EASY N MH PH 250W E40



IMPIEGO

Riflettore industriale a fascio stretto con elevato rendimento luminoso ideale per l'illuminazione di ambienti ampi e dai soffitti alti come spazi commerciali, aree industriali, capannoni e aree logistiche.

CARATTERISTICHE TECNICHE

Per effettuare la manutenzione ordinaria non è necessario alcun utensile il prodotto è facilmente ispezionabile sganciando le tre clips del vetro.

Vano componenti stampato in pressofusione di alluminio, alettato per una maggior dissipazione del calore.

Verniciatura in polvere di poliestere termoidurente resistente alla corrosione e agli agenti atmosferici.

Riflettore in alluminio 99,85 purissimo tornito, ossidato anodicamente e brillantato a fascio concentrante; diametro 550 mm.

Diffusore in vetro piano temperato resistente agli urti e agli shock termici, agganciato tramite molle imperdibili in acciaio inox ed assicurato con una catenella di sicurezza.

Piastra portacablaggio facilmente asportabile per una semplice manutenzione.

Pressacavo M20 IP68 antistrappo.

Portalamпада ceramico E40 o E27.

Alimentazione 230V 50Hz, cavi in silicone con calza di vetro sez. 1,5 mm², morsettiera 2P+T in nylon fibra vetro.

APPLICATION

Narrow beam industrial hi bay with high luminous efficiency ideal to light up wide and tall facilities as commercial spaces, industrial areas, sheds and logistic areas.

TECHNICAL FEATURES

It is not necessary any tool to operate ordinary and special maintenance, the product can be easily inspected releasing the glass three stainless steel clips.

Housing in die-cast aluminium with cooling fins to facilitate the heat outflow.

Paintwork in thermosetting polyester powder resistant to atmospheric agents and corrosion.

Anodized and polished 99.85 pure aluminium concentrating beam reflector, 550 mm diameter.

Plane tempered glass diffuser resistant to shocks and thermal shocks, coupled with stainless steel clips and secured with a security chain.

Removable wiring plate for easier maintenance.

M20 IP68 tear proof cable gland.

E27 or E40 ceramic lampholder.

Power supply 230V 50Hz, 1.5 mm² silicon cables with glass sheath, nylon with fiber glass 3 poles terminal block.

EASY N

CASSETTE ALIMENTAZIONE EASY - EASY WIRING BOXES

CODICE Code	POTENZA Power	ESECUZIONE Execution	PORTALAMPADA Lampholder	COLORE Colour	PESO NETTO KG Net Weight
300003.101	NC+1xE40	NC	1xE40	Argento/Silver	2,43
300003.102	NC+1xE27	NC	1xE27	Argento/Silver	2,26
300123.125	SHP-E/MH-E 1x250W	CNR	1xE40	Argento/Silver	5,62
300123.140	SHP-E/MH-E 1x400W	CNR	1xE40	Argento/Silver	7,22
300323.125	MH-E PH 1x250W	CNR	1xE40	Argento/Silver	4,50
300323.140	MH-E PH 1x400W	CNR	1xE40	Argento/Silver	6,00
300423.125	MV 1x250W	CNR	1xE40	Argento/Silver	4,10
300423.140	MV 1x400W	CNR	1xE40	Argento/Silver	5,42

COMPONENTI/COMPONENTS

304002.480	Riflettore concentrante alluminio diam. 550 per Easy N - Narrow beam aluminium reflector diam. 550 for Easy N	1,43
305000.480	Vetro diam. 550 / Glass diam. 550	2,10

“Per ordinare Easy nei colori disponibili, sostituire la 6a cifra del codice con 2 per nero”
 “To order Easy in other colours please replace the sixth figure of our code with 2 for black”

Disponibile a richiesta:

- Membrana in Goretex
- Cablaggio in emergenza (Dulux D 18/26W)
- Dispositivo di commutazione CLA
- Secondo pressacavo M20 per connessione in serie

Accessori:

- Vedere a pagina 92

Colori disponibili:

- Nero, Argento RAL 9006



Available on request:

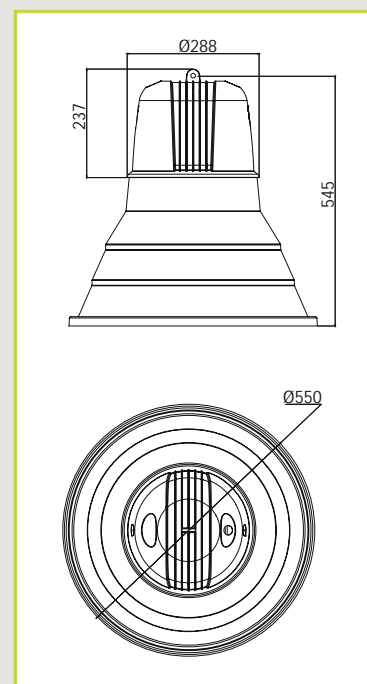
- Goretex filter
- Emergency kit (Dulux D 18/26W)
- CLA switching device
- Second M20 cablegland for serial configuration

Accessories:

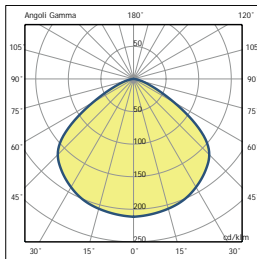
- See page 92

Available colours:

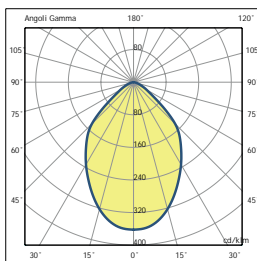
- Black, RAL 9006 Silver



KRONOS SAT / EASY SAT



EASY-KRONOS SAT MH PH 250W E40



EASY-KRONOS SAT MH-E 150W E27



IMPIEGO

Riflettore a sospensione rivoluzionario per l'illuminazione d'interni, civili ed industriali quali capannoni, supermercati, negozi, magazzini, aree commerciali.

CARATTERISTICHE TECNICHE

Per effettuare la manutenzione ordinaria non è necessario alcun utensile il prodotto è facilmente ispezionabile facendo leva sulle tre clips del vetro.

Vano componenti stampato in pressofusione di alluminio, alettato per una maggior dissipazione del calore (mod. Easy SAT).

Vano componenti composto da due semigusci stampati in pressofusione di alluminio, alettati per una maggior dissipazione del calore (mod. Kronos SAT).

Verniciatura in polvere di poliestere termoindurente resistente alla corrosione e agli agenti atmosferici.

Riflettore in alluminio 99,85 purissimo tornito, ossidato anodicamente e brillantato a fascio diffondente; diametro 550 mm.

Diffusore in vetro piano temperato resistente agli urti e agli shock termici, agganciato tramite molle imperdibili in acciaio inox ed assicurato con una catenella di sicurezza; diametro 550 mm.

Piastra portacablaggio facilmente asportabile per una semplice manutenzione.

Golfare M10 e morsetto sezionatore 2P forniti di serie solo su modello Kronos SAT.

Pressacavo M20 IP68 antistrappo.

Portalamпада ceramico E40 o E27.

Alimentazione 230V 50Hz, cavi in silicone con calza di vetro sez. 1,5 mm², morsettiera 2P+T in nylon fibra vetro.

APPLICATION

Last generation hi-tech industrial reflector, suitable to light up sheds, supermarkets, shops, warehouses, civil, industrial and commercial areas.

TECHNICAL FEATURES

It is not necessary any tool to operate ordinary and special maintenance, the product can be easily inspected unhooking a stainless steel clip to access the wiring plate and the glass three stainless steel clips for lamp replacement.

Housing in die cast aluminium with cooling fins to facilitate the heat outflow (Easy SAT).

Housing composed by two half shells in die cast aluminium with cooling fins to facilitate the heat outflow (Kronos SAT).

Paintwork in thermosetting polyester powder resistant to atmospheric agents and corrosion.

Anodized and polished 99.85 pure aluminium wide beam reflector, 550 mm diameter.

Plane tempered glass diffuser resistant to shocks and thermal shocks, coupled with stainless steel clips and secured with a security chain, 550 mm diameter.

Removable wiring plate for easier maintenance.

M10 eyelet and 2P socket insulator block are standard only on Kronos SAT.

M20 IP68 tear proof cablegland.

E27 or E40 ceramic lampholder.

Power supply 230V 50Hz, 1.5 mm² silicon cables with glass sheath, nylon with fiber glass 3 poles terminal block.

KRONOS SAT / EASY SAT

CASSETTE ALIMENTAZIONE EASY - EASY WIRING BOXES

CODICE Code	POTENZA Power	ESECUZIONE Execution	PORTALAMPADA Lampholder	COLORE Colour	PESO NETTO KG Net Weight
300003.101	NC+E40	NC	1xE40	Argento/Silver	2,23
300003.102	NC+E27	NC	1xE27	Argento/Silver	2,06
300123.170	SHP-E/MH-E 1x70W	CNR	1xE27	Argento/Silver	4,00
300123.115	SHP-E 1x150W	CNR	1xE40	Argento/Silver	4,29
300123.125	SHP-E/MH-E 1x250W	CNR	1xE40	Argento/Silver	5,42
300123.140	SHP-E/MH-E 1x400W	CNR	1xE40	Argento/Silver	7,02
300223.115	MH-E 1x150W	CNR	1xE27	Argento/Silver	4,29
300323.125	MH-E PH 1x250W	CNR	1xE40	Argento/Silver	4,30
300323.140	MH-E PH 1x400W	CNR	1xE40	Argento/Silver	5,80
300423.112	MV 1x125W	CNR	1xE27	Argento/Silver	3,69
300423.125	MV 1x250W	CNR	1xE40	Argento/Silver	4,10
300423.140	MV 1x400W	CNR	1xE40	Argento/Silver	5,42
300823.232	FLC 2x32W	EL	GX24q3	Argento/Silver	2,45
300823.242	FLC 2x42W	EL	GX24q4	Argento/Silver	2,45
300823.257	FLC 2x57W	EL	GX24q5	Argento/Silver	2,45

“Per ordinare Easy nei colori disponibili, sostituire la 6a cifra del codice con 2 per nero”
 “To order Easy in other colours please replace the sixth figure of our code with 2 for black”

CASSETTE ALIMENTAZIONE KRONOS - KRONOS WIRING BOXES

CODICE Code	POTENZA Power	ESECUZIONE Execution	PORTALAMPADA Lampholder	COLORE Colour	PESO NETTO KG Net Weight
301003.101	NC+E40	NC	1xE40	Argento/Silver	3,13
301003.102	NC+E27	NC	1xE27	Argento/Silver	3,13
301123.170	SHP-E/MH-E 1x70W	CNR	1xE27	Argento/Silver	3,93
301123.115	SHP-E 1x150W	CNR	1xE40	Argento/Silver	5,22
301123.125	SHP-E/MH-E 1x250W	CNR	1xE40	Argento/Silver	6,57
301123.140	SHP-E/MH-E 1x400W	CNR	1xE40	Argento/Silver	7,76
301223.115	MH-E 1x150W	CNR	1xE27	Argento/Silver	5,22
301323.125	MH-E PH 1x250W	CNR	1xE40	Argento/Silver	5,17
301323.140	MH-E PH 1x400W	CNR	1xE40	Argento/Silver	6,49
301423.112	MV 1x125W	CNR	1xE27	Argento/Silver	4,62
301423.125	MV 1x250W	CNR	1xE40	Argento/Silver	5,03
301423.140	MV 1x400W	CNR	1xE40	Argento/Silver	6,35
301823.232	FLC 2x32W	EL	GX24q3	Argento/Silver	3,38
301823.242	FLC 2x42W	EL	GX24q4	Argento/Silver	3,38
301823.257	FLC 2x57W	EL	GX24q5	Argento/Silver	3,38

COMPONENTI / COMPONENTS

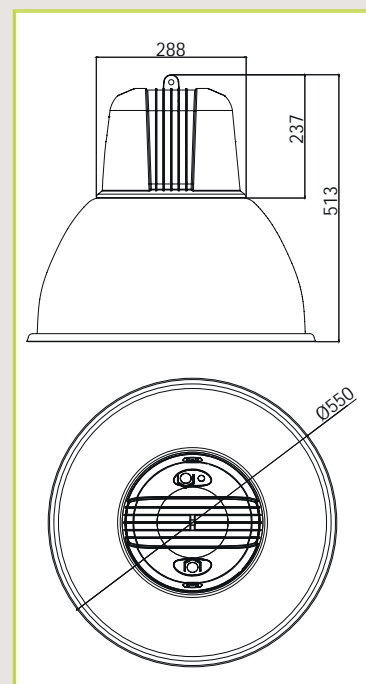
304000.550	Riflett. Satinato diam. 550 / Satinated finishing aluminim reflector diam. 550	1,52
305000.550	Vetro diam. 550 / Glass diam. 550	2,46

Disponibile a richiesta:

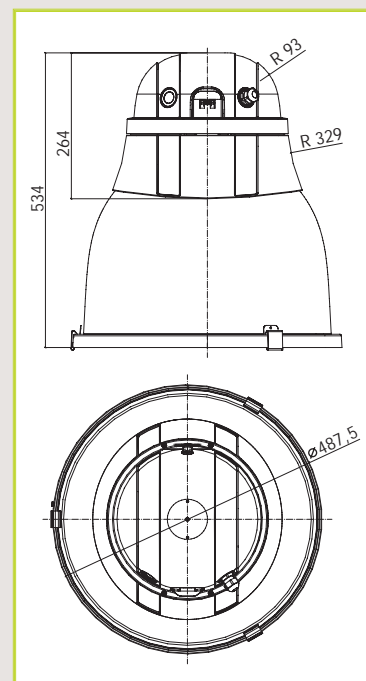
- Membrana in Goretex
- Cablaggio in emergenza (Dulux D 18/26W)
- Dispositivo di commutazione CLA
- Secondo pressacavo M20 per connessione in serie

Available on request:

- Goretex filter
- Emergency kit (Dulux D 18/26W)
- CLA switching device
- Second M20 cablegland for serial configuration



EASY SAT



KRONOS SAT

Accessori Kronos e Easy *Kronos e Easy Accessories*



Codice/Code:
930000.480

- Griglia di protezione ø 480 mm.
- Protection grid ø 480 mm.



Codice/Code:
305001.480

- Diffusore PC di protezione ø 480 mm.
- PC Protection diffuser ø 480 mm.



Dispositivo CLA

Il dispositivo CLA permette l'accensione di una lampada ausiliaria alogena fino a quando la lampada a scarica principale non va a regime per evitare black-out durante il periodo di accensione o riaccensione a caldo.

Il dispositivo è integrato all'interno della cassetta di alimentazione. Il prodotto viene fornito di portalampana ausiliario E27 montato su una staffa all'interno del riflettore.

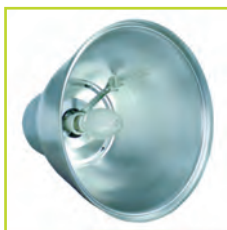
Potenza max 150W. La lampada ausiliaria non viene fornita.

CLA Device

The CLA device allows for an auxiliary halogen lamp to be ignited until the main discharge lamp is up to working regime to avoid black-outs during the ignition or hot re-ignition period.

The device is integrated in the control gear unit. The product is supplied with an auxiliary E27 lampholder fitted inside the reflector. Max power 150 W.

The auxiliary lamps is not supplied.



Dispositivo di Emergenza

Con l'utilizzo di questo dispositivo viene applicata una lampada fluorescente compatta da 18W o 26W montata su una staffa all'interno del riflettore, avente un portalampana G24.

In caso di mancanza di elettricità l'inverter interviene innescando la lampada ausiliaria.

L'unità di emergenza viene posizionata all'esterno dell'apparecchio. La durata media è di circa 1 ora. La lampada ausiliaria non viene fornita.

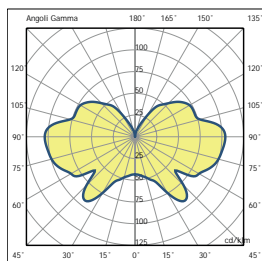
Emergency Device

With this device we apply a 18W or 26W compact fluorescent lamp inside the fitting.

In the case of an energy failure the inverter will light up the auxiliary lamp.

The emergency device is positioned outside the fitting. The average autonomy of the battery is approx. 1 hour. The auxiliary lamps is not supplied.





EGO I MH-E 70W E27



Dettaglio basetta di fissaggio a soffitto
Ceiling mounting base detail



IMPIEGO

Sospensione decorativa adatta per illuminare aree civili, centri commerciali, negozi, vetrine, stand, show room e uffici.

CARATTERISTICHE TECNICHE

Per effettuare la pulizia o il cambio lampada non è necessario alcun utensile, il prodotto è facilmente ispezionabile sganciando la molla reggi diffusore.

Vano componenti stampato in pressofusione di alluminio.

Verniciatura in polvere di poliestere termoindurente con finitura satinata.

Riflettore trasparente e satinato in policarbonato, prismaticizzato all'interno, liscio all'esterno per semplificare le operazioni di manutenzione e pulizia, diametro 320 mm.

Diffusore di protezione in policarbonato trasparente resistente agli urti, agganciato tramite una cornice in alluminio verniciata RAL9006.

Porta lampada G12 o E27 ceramico.

Alimentazione 230V 50Hz, cavi in silicone con calza di vetro sez. 1 mm², morsetti 2P+T in nylon fibra vetro, cavo di alimentazione L=1,5 mt.

Kit di sospensione composto da basetta di fissaggio a soffitto, blocca cavi di sicurezza, due cavi in acciaio che permettono di regolare l'altezza al momento dell'installazione.

APPLICATION

Design hi bay, suitable to light up civil areas, shopping centres, shops, shop windows, stand, show room and offices.

TECHNICAL FEATURES

It is not necessary any tool for cleaning or lamp replacement, the product can be easily inspected releasing the glass frame.

Housing in die-cast aluminium.

Paintwork in thermosetting polyester powder satin finished.

Transparent polished polycarbonate reflector, prismaticized inside, smooth outside for easier cleaning and maintenance, diameter 320 mm.

Transparent polycarbonate shock resistant protection diffuser coupled by a RAL 9006 painted aluminium frame.

E27 or G12 ceramic lampholder.

Power supply 230V 50Hz, 1 mm² silicon cables with glass sheath, nylon with fiber glass 3 poles terminal block, power cable length 1.5 mt.

Suspension kit include a ceiling mounting base, security cables, two steel cables for adjustable installation height.

RIFLETTORI INDUSTRIALI E DECORATIVI

Decorative and Industrial Hi Bays

EGO I

CODICE <i>Code</i>	POTENZA <i>Power</i>	ESECUZIONE <i>Execution</i>	PORTALAMPADA <i>Lampholder</i>	PESO NETTO KG <i>Net Weight</i>
306003.102	NC+E27	NC	1xE27	2,40
307003.103	NC+G12	NC	1xG12	2,30
306123.170	MH-E 1x70W	CNR	1xE27	3,55
306123.115	MH-E 1x150W	CNR	1xE27	4,40
307123.170	MH-T 1x70W	CNR	1xG12	3,55
307123.115	MH-T 1x150W	CNR	1xG12	4,40
306133.170	MH-E 1x70W	CNRL	1xE27	3,55
306133.115	MH-E 1x150W	CNRL	1xE27	4,40
307133.170	MH-T 1x70W	CNRL	1xG12	3,55
307133.115	MH-T 1x150W	CNRL	1xG12	4,40
306713.113	FLC 1x13W	CN	1xG24d1	3,10
306713.118	FLC 1x18W	CN	1xG24d2	3,10
306713.126	FLC 1x26W	CN	1xG24d3	3,10

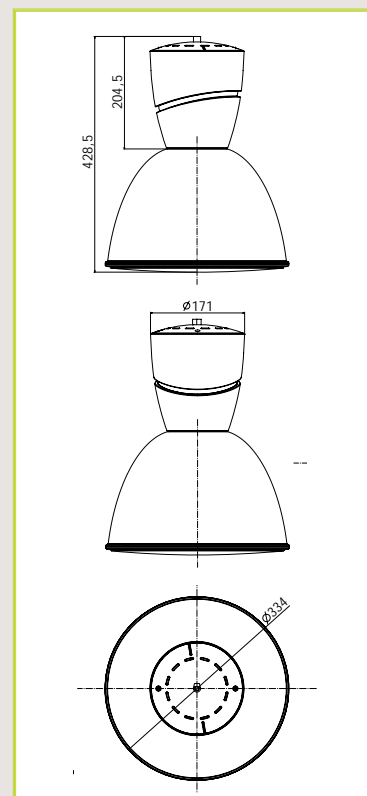
Colori disponibili:

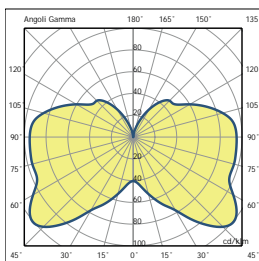
- Grigio Antracite RAL 7039



Available colours:

- RAL 7039 Dark gray





EGO II - EL 20W E27



Diffusore di protezione a richiesta
Protection diffuser on request



Dettaglio basetta di fissaggio a soffitto
Ceiling mounting base detail



IMPIEGO

Sospensione decorativa adatta per illuminare aree civili, centri commerciali, negozi, vetrine, stand, show room e uffici.

CARATTERISTICHE TECNICHE

Per effettuare la pulizia o il cambio lampada non è necessario alcun utensile, il prodotto è facilmente ispezionabile sganciando la molla reggi diffusore.

Vano componenti stampato in pressofusione di alluminio.

Verniciatura in polvere di poliestere termoisolante con finitura satinata.

Riflettore trasparente in policarbonato, prismatico all'interno, liscio all'esterno per semplificare le operazioni di manutenzione e pulizia, diametro 320 mm.

Portalampana ceramico E27.

Alimentazione 230V 50Hz, cavi in silicone con calza di vetro sez. 1 mm², morsettiera 2P+T in nylon fibra vetro, cavo di alimentazione L=1,5 mt.

Kit di sospensione composto da basetta di fissaggio a soffitto, blocca cavi di sicurezza, due cavi in acciaio che permettono di regolare l'altezza al momento dell'installazione.

APPLICATION

Design hi bay, suitable to light up civil areas, shopping centres, shops, shop windows, stand, show room and offices.

TECHNICAL FEATURES

It is not necessary any tool for cleaning or lamp replacement, the product can be easily inspected releasing the glass frame.

Housing in die-cast aluminium.

Paintwork in thermosetting polyester powder satin finished.

Transparent polished polycarbonate reflector, prismatic inside, smooth outside for easier cleaning and maintenance, diameter 320 mm.

E27 ceramic lampholder.

Power supply 230V 50Hz, 1 mm² silicon cables with glass sheath, nylon with fiber glass 3 poles terminal block, power cable length 1.5 mt.

Suspension kit include a ceiling mounting base, security cables, two steel cables for adjustable installation height.

RIFLETTORI INDUSTRIALI E DECORATIVI

Decorative and Industrial Hi Bays

EGO II

CODICE <i>Code</i>	POTENZA <i>Power</i>	ESECUZIONE <i>Execution</i>	PORTALAMPADA <i>Lampholder</i>	PESO NETTO KG <i>Net Weight</i>
308003.102	NC+E27	NC	1xE27	1,40

Disponibile a richiesta:

- Diffusore di protezione diam. 320 mm.

Available on request:

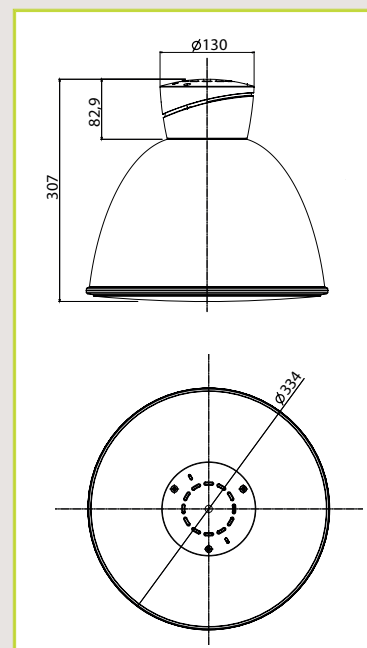
- Protection diffuser diam. 320 mm.

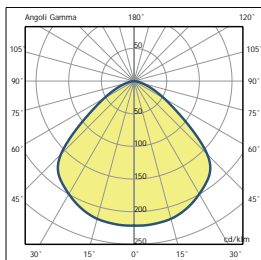
Colori disponibili:

- Grigio Antracite RAL 7039

Available colours:

- RAL 7039 Dark gray





EGO III - MH 150W E27



Dettaglio basetta di fissaggio a soffitto
Ceiling mounting base detail



IMPIEGO

Sospensione decorativa adatta per illuminare aree civili, centri commerciali, negozi, vetrine, stand, show room e uffici.

CARATTERISTICHE TECNICHE

Per effettuare la pulizia o il cambio lampada non è necessario alcun utensile, il prodotto è facilmente ispezionabile sganciando la molla reggi diffusore.

Vano componenti stampato in pressofusione di alluminio.

Verniciatura in polvere di poliestere termoisolante con finitura satinata.

Riflettore in alluminio 99,85 purissimo tornito, ossidato anodicamente e brillantato a fascio diffondente, diametro 320 mm.

Diffusore di protezione in policarbonato trasparente resistente agli urti, agganciato tramite una cornice in alluminio verniciata RAL9006.

Portalampana G12 o E27 ceramico.

Alimentazione 230V 50Hz, cavi in silicone con calza di vetro sez. 1 mm², morsettiera 2P+T in nylon fibra vetro, cavo di alimentazione L=1,5 mt.

Kit di sospensione composto da basetta di fissaggio a soffitto, blocca cavi di sicurezza, due cavi in acciaio che permettono di regolare l'altezza al momento dell'installazione.

APPLICATION

Design hi bay, suitable to light up civil areas, shopping centres, shops, shop windows, stand, show room and offices.

TECHNICAL FEATURES

It is not necessary any tool for cleaning or lamp replacement, the product can be easily inspected releasing the glass frame.

Housing in die-cast aluminium.

Paintwork in thermosetting polyester powder satin finished.

Anodized and polished 99.85 pure aluminium beam reflector, 320 mm diameter.

Transparent polycarbonate shock resistant protection diffuser coupled by a RAL 9006 painted aluminium frame.

E27 or G12 ceramic lampholder.

Power supply 230V 50Hz, 1 mm² silicon cables with glass sheath, nylon with fiber glass 3 poles terminal block, power cable length 1.5 mt.

Suspension kit include a ceiling mounting base, security cables, two steel cables for adjustable installation height.

RIFLETTORI INDUSTRIALI E DECORATIVI

Decorative and Industrial Hi Bays

EGO III

CODICE Code	POTENZA Power	ESECUZIONE Execution	PORTALAMPADA Lampholder	PESO NETTO KG Net Weight
309003.102	NC+E27	NC	1xE27	2,20
310003.103	NC+G12	NC	1xG12	2,20
309223.170	MH-E 1x70W	CNR	1xE27	3,35
309223.115	MH-E 1x150W	CNR	1xE27	3,85
310223.170	MH-T 1x70W	CNR	1xG12	3,35
310223.115	MH-T 1x150W	CNR	1xG12	4,20
309233.170	MH-E 1x70W	CNRL	1xE27	3,35
309233.115	MH-E 1x150W	CNRL	1xE27	4,20
310233.170	MH-T 1x70W	CNRL	1xG12	3,35
310233.115	MH-T 1x150W	CNRL	1xG12	4,20
309713.113	FLC 1x13W D	CN	1xG24d1	2,90
309713.118	FLC 1x18W D	CN	1xG24d2	2,90
309713.126	FLC 1x26W D	CN	1xG24d3	2,90

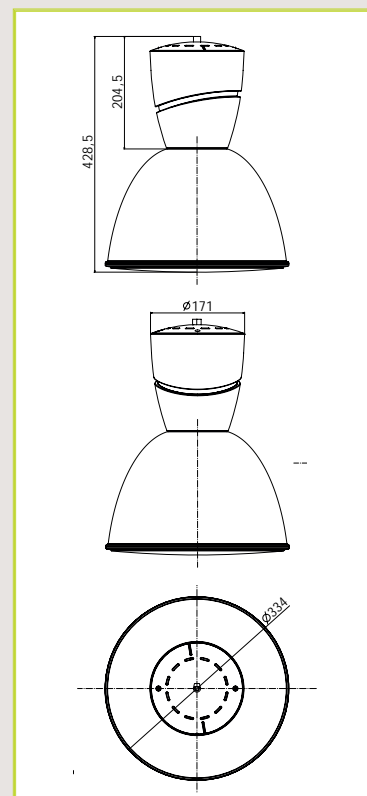
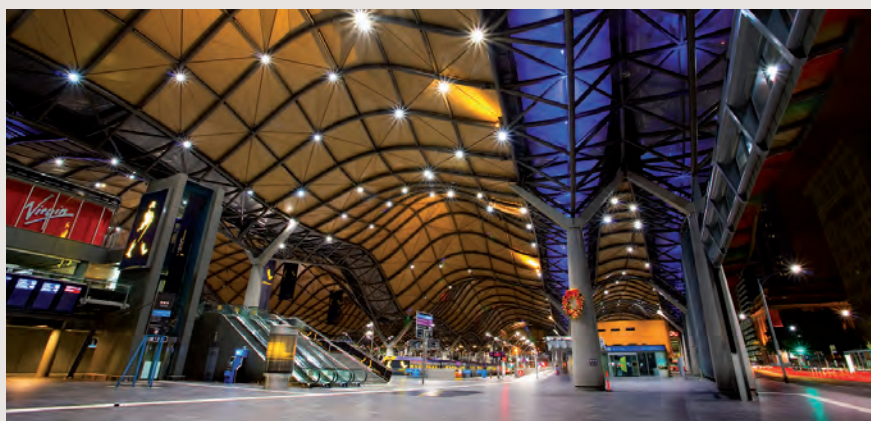
Colori disponibili:

- Grigio Antracite RAL 7039

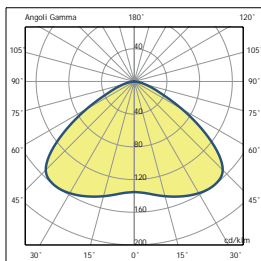


Available colours:

- RAL 7039 Dark Gray



E g o l v



EGO IV - EL 20W E27



Diffusore di protezione a richiesta
Protection diffuser on request



Dettaglio basetta di fissaggio a soffitto
Ceiling mounting base detail



IMPIEGO

Sospensione decorativa adatta per illuminare aree civili, negozi, vetrine, stand, show room e uffici.

CARATTERISTICHE TECNICHE

Per effettuare la pulizia o il cambio lampada non è necessario alcun utensile.

Vano componenti stampato in pressofusione di alluminio.

Verniciatura in polvere di poliestere termoidurente con finitura satinata.

Riflettore in alluminio 99,85 purissimo tornito, ossidato anodicamente e brillantato a fascio diffondente, diametro 320 mm.

Portalampada ceramico E27.

Alimentazione 230V 50Hz, cavi in silicone con calza di vetro sez. 1 mm², morsettiera 2P+T in nylon fibra vetro, cavo di alimentazione L=1,5 mt.

Kit di sospensione composto da basetta di fissaggio a soffitto, blocca cavi di sicurezza, due cavi in acciaio che permettono di regolare l'altezza al momento dell'installazione.

APPLICATION

Design hi bay, suitable to light up civil areas, shops, shop windows, stand, show room and offices.

TECHNICAL FEATURES

It is not necessary any tool for cleaning or lamp replacement.

Housing in die-cast aluminium.

Paintwork in thermosetting polyester powder satin finished.

Anodized and polished 99.85 pure aluminium beam reflector, 320 mm diameter.

E27 ceramic lampholder.

Power supply 230V 50Hz, 1 mm² silicon cables with glass sheath, nylon with fiber glass 3 poles terminal block, power cable length 1.5 mt.

Suspension kit include a ceiling mounting base, security cables, two steel cables for adjustable installation height.

RIFLETTORI INDUSTRIALI E DECORATIVI

Decorative and Industrial Hi Bays

EGO IV

CODICE <i>Code</i>	POTENZA <i>Power</i>	ESECUZIONE <i>Execution</i>	PORTALAMPADA <i>Lampholder</i>	PESO NETTO KG <i>Net Weight</i>
311003.102	NC+E27	NC	1xE27	1,20

Disponibile a richiesta:

- Diffusore di protezione diam. 320 mm.

Available on request:

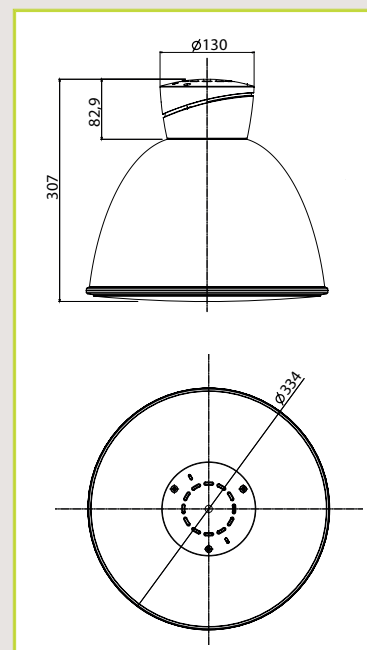
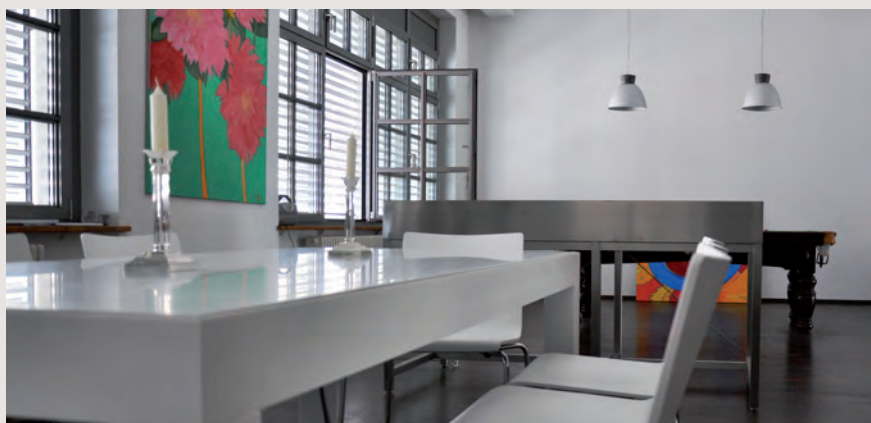
- Protection diffuser diam. 320 mm.

Colori disponibili:

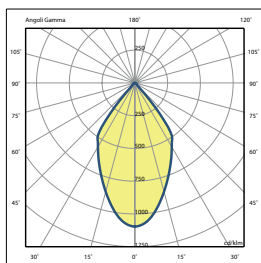
- Grigio Antracite RAL 7039

Available colours:

- RAL 7039 Dark Gray



Ego I & III LED



EGO POWER LED 7x1W 700mA



Diffusore di protezione
Protection diffuser



Dettaglio basetta di fissaggio a soffitto
Ceiling mounting base detail



EGO I

EGO III

IMPIEGO

Sospensione decorativa adatta per illuminare aree civili, centri commerciali, negozi, vetrine, stand, show room e uffici.

CARATTERISTICHE TECNICHE

Vano componenti stampato in pressofusione di alluminio.

Verniciatura in polvere di poliestere termoisolante con finitura satinata.

Riflettore trasparente e satinato in polycarbonato, prismatico all'interno, liscio all'esterno per semplificare le operazioni di manutenzione e pulizia, diametro 320 mm per la versione I. **Riflettore** in alluminio 99,85 purissimo tornito, ossidato anodicamente e brillantato a fascio diffondente, diametro 320 mm per la versione III. **Modulo LED RGB** da 5x3x350mA - 350 Lumen apertura fascio 30°.

Modulo POWER LED 7x700mA da 952, 1.000, 1.249 Lumen in tre differenti tonalità.

Alimentazione 230V 50Hz elettronica, morsetteria 2P+T in nylon fibra di vetro.

Kit di sospensione composto da basetta di fissaggio a soffitto, blocca cavi di sicurezza, due cavi in acciaio che permettono di regolare l'altezza al momento dell'installazione.

APPLICATION

Design hi bay, suitable to light up civil areas, shopping centres, shops, shop windows, stand, show room and offices.

TECHNICAL FEATURES

It is not necessary any tool for cleaning or lamp replacement, the product can be easily inspected releasing the glass frame.

Housing in die cast aluminium.

Paintwork in thermosetting polyester powder satin finished.

Transparent polished polycarbonate reflector, prismatic inside, smooth outside for easier cleaning and maintenance, diameter 320 mm on I version.

Anodized and polished 99.85 pure aluminium beam reflector, 320 mm diameter on III version.

RGB LED module 5x3x350mA - 350 Lumen 30° light beam aperture, **POWER LED module 7x700mA 952, 1.000, 1.249 Lumen** in three different shades light beam aperture.

Power supply 230V 50Hz with electronic ballast, nylon with fiber glass 3 poles terminal block.

Suspension kit include a ceiling mounting base, security cables, two steel cables for adjustable installation height.

RIFLETTORI INDUSTRIALI E DECORATIVI

Decorative and Industrial Hi Bays

EGO I E III LED

CODICE Code	POTENZA Power	ESECUZIONE Execution	PESO NETTO KG Net Weight
306643.535M	LED RGB 5x3x1W 350mA 350 Lumen - α 30°	CNL	1.95
306643.713M	POWER LED 7x1W 700mA 952 Lumen col. 3500K - α 25°,40°,65°	CNL	2.15
306643.714M	POWER LED 7x1W 700mA 1000 Lumen col. 4000 K - α 25°,40°,65°	CNL	2.15
306643.716M	POWER LED 7x1W 700mA 1249 Lumen col. 5000 K - α 25°,40°,65°	CNL	2.15
309643.535M	LED RGB 5x3x1W 350mA 350 Lumen - α 30°	CNL	1.53
309643.713M	POWER LED 7x1W 700mA 952 Lumen col. 3500K - α 25°,40°,65°	CNL	1.73
309643.714M	POWER LED 7x1W 700mA 1000 Lumen col. 4000 K - α 25°,40°,65°	CNL	1.73
309643.716M	POWER LED 7x1W 700mA 1249 Lumen col. 5000 K - α 25°,40°,65°	CNL	1.73

Disponibile a richiesta:

- Diffusore di protezione diam. 320 mm.

Colori disponibili:

- Grigio Antracite RAL 7039



Available on request:

- Protection diffuser diam. 320 mm.

Available colours:

- RAL 7039 Dark Gray

