

Arrancador para lámparas de Vapor de Sodio A.P. y Halogenuros Metalicos

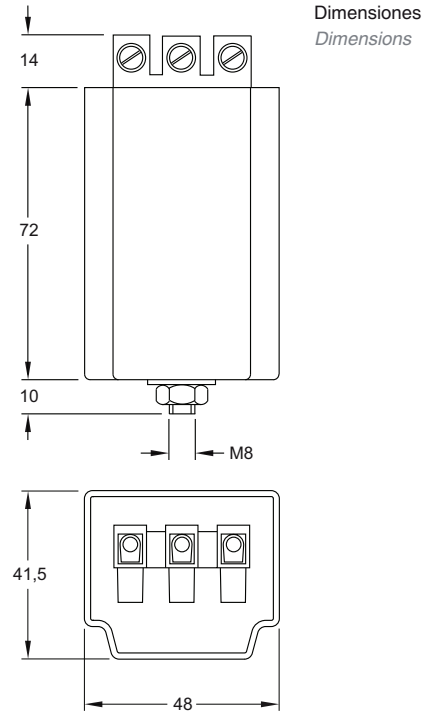
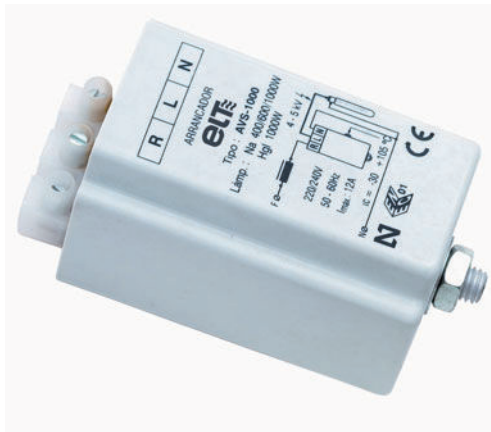
Ignitor for High pressure Sodium and Metal Halide

AVS 1000 / AH 1000 220/240V 50-60Hz



Lámparas / Lamps: Na 400-600 y 1000W
Hgl 1000W
I máx. 12A

EN-61347-2-1
EN-60927
EN-60662



| Tipo Type | Codigo Code | Lamparas Lamps | Tensión de arranque Switch-on voltage | Tensión de desconexión Switch-off voltage | Tensión de alimentación Main voltage | Tensión de pico Peak voltage | Ancho de impulso a Impulse width at | N.º de impulsos por período N.º pulses per cycle | Posición del impulso Impulse position | Capacidad de carga Load capacitance | Pérdidas propias a 12 A Losses at 12A | Temp. máx. envolverte Max. temperature at point | Temp. ambiente mínima Minimum ambient temp. | Peso Weight | Esquema de conexionado Wiring diagram | Homologaciones Approvals |
|--------------|----------------|-----------------------|--|--|---|---------------------------------|--|---|--|--|--|--|--|----------------|--|-----------------------------|
| | | | V | V | V | kV | 2,5 kV µsec. | N.º | ºe | pF | W | (tc) °C | (ta) °C | Kg | | |
| AVS 1000 | 3210211 | Na 400, 600 y 1000W | ≤198 | >170 | 198 ÷ 264 | 4 ÷ 5 | ≤ 0,9 | 4 | 60-90 240- 270 | 200 | 6 | 105 | -30 | 0,32 | 1 | |
| AH 1000 | 3210212 | Na 1000W Hgl 1000W | | | | | | 2 | | | | | | | | |

- ~ Arrancador independiente. Sistema superposición de impulsos.
- ~ Utilización universal hasta 12A.
- ~ Envolverte aislante autoextinguible con espiga metálica M-8.
- ~ Bornes de conexión de poliamida 0,75 ÷ 2,5 mm².
- ~ Encapsulado en resina de poliuretano.

- ~ Independent ignitor. Superimposed system.
- ~ Universal use up to 12A.
- ~ Insulating self-extinguishing casing with fastening shank M-8.
- ~ Terminal block in polyamide 0,75 ÷ 2,5 mm².
- ~ Encapsulated in polyurethane resin

Esquema de conexionado Wiring diagram

