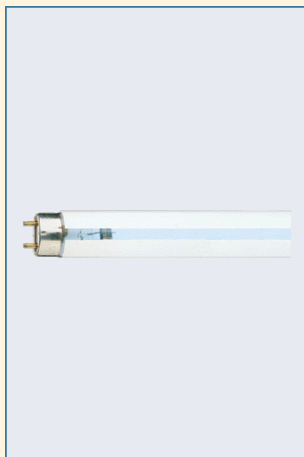


TL-D TL-D Aperture Super 80



Лампа:

- Газоразрядная ртутная лампа низкого давления с прозрачной трубчатой колбой диаметром 26 мм

Особенности:

- Лампы с расходимостью (оптического пучка) 30°
- Высокоэффективное 3-слойное люминесцентное покрытие с грунтовкой, изготовленной по технологии New Generation

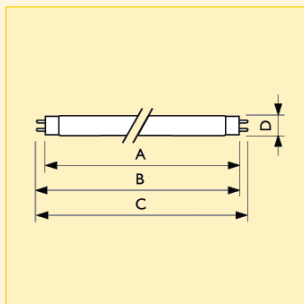
Преимущества:

- Высокая яркость при расходимости (в 4 - 5 раз ярче, чем у стандартных ламп 'TL'D' цветового оттенка /80)
- Позволяют создавать тонкие, энергосберегающие и хорошо освещенные знаки с торцевой подсветкой
- Новая технология покрытия обеспечивает хорошую цветопередачу ($R_a > 80$)

- Относительно высокая эффективность и постоянный уровень светового потока как в начале, так и в конце срока службы лампы

Варианты применения:

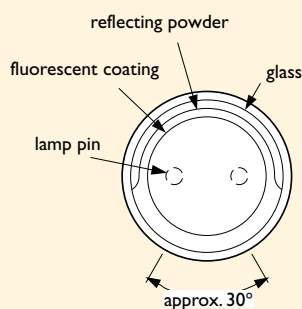
- Высокая расходимость освещения делает эти лампы идеальными для подсветки знаков с торцевой подсветкой



Размеры (мм)

Светорегулирование №	A		B		C		D	
	max.	min.	max.	min.	max.	min.	max.	min.
1	437.4	442.1	444.5	451.6	28			
2	589.8	594.5	596.9	604	28			
3	894.6	899.3	901.7	908.8	28			
4	1199.4	1204.1	1206.5	1213.6	28			
5	1500.0	1504.7	1507.1	1514.2	28			

Коммерческое наименование продукта					Цоколь	Индекс цветопередачи (R_a)	Световой поток лампы EM/CuFe (lm)	Средняя яркость (cd/cm^2)	Светорегулирование №	Номер для заказа
Тип	Мощность	Версия	Тип упаковки	Форма упаковки						
TL-D Aperture Super 80	15W/865	FA30	SLV	25	G13	80	850	4.8	1	8711500... 642660 40
TL-D Aperture Super 80	18W/865	FA30	SLV	25	G13	80	1200	4.5	2	639660 40
TL-D Aperture Super 80	30W/865	FA30	SLV	25	G13	80	2100	5.5	3	639684 40
TL-D Aperture Super 80	36W/865	FA30	SLV	25	G13	80	2900	5.0	4	639707 40
TL-D Aperture Super 80	60-95W/865	FA30	SLV	25	G13	80	4400	-	5	644343 40



TL-D TL-D Aperture Super 80

Дополнительные технические данные

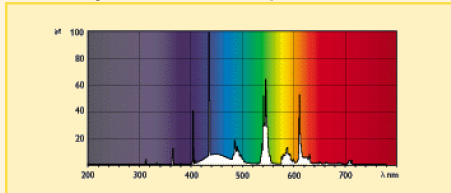
Наименование продукта	Цветность	Напря- жение лампы (V)	ток лампы EM/CuFe (A)	Цвето- вая темпера- тура (K)	Описа- ние ширины пучка	Рекомендуемый балласт
TL-D Aperture Super 80 18W/865 FA30	Холодный дневной свет	59	0.36	6500	FA30	HF-P 118 TLD
TL-D Aperture Super 80 30W/865 FA30	Холодный дневной свет	98	0.36	6500	FA30	BTA 30 L31
TL-D Aperture Super 80 36W/865 FA30	Холодный дневной свет	103	0.44	6500	FA30	HF-P 136 TLD
TL-D Aperture Super 80 60-95W/865 FA30	Холодный дневной свет	116	0.65	6500	FA30	-

Logistic data

Наименование продукта	Тип упаковки	Описание типа упаковки	Пачек в коробке	Форма упаковки	Количе- ство в упаковке	Длина упаковки (mm)	Ширина упаковки (mm)	Высота упаковки (mm)
TL-D Aperture Super 80 18W/865 FA30	SLV	1 Sleeve	25	25	1	645	175	165
TL-D Aperture Super 80 30W/865 FA30	SLV	1 Sleeve	25	25	1	962	170	162
TL-D Aperture Super 80 36W/865 FA30	SLV	1 Sleeve	25	25	1	1267	175	165
TL-D Aperture Super 80 60-95W/865 FA30	SLV	1 Sleeve	25	25	1	1570	175	165

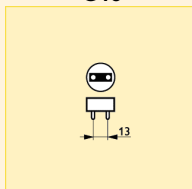
Спектр излучения

Цвет излучения лампы Aperture 865, $R_a = 80$



Цоколь

G13



Дополнительные технические данные

Наименование продукта	Ярлык энерго- потребления	Координата цветности X	Координата цветности Y	Мощность лампы при работе с эл. магнитным балластом (W)	Светорегули- руемый	Вес нетто (g)
TL-D Aperture Super 80 18W/865 FA30	-	316	336	18	нет	78
TL-D Aperture Super 80 30W/865 FA30	A	316	336	30	нет	112
TL-D Aperture Super 80 36W/865 FA30	A	316	336	36	нет	151
TL-D Aperture Super 80 60-95W/865 FA30	A	316	336	60	нет	233