

## BEZPEČNOSTNÉ UPOZORNENIE:

Ventilátor musí byť inštalovaný vo výške najmenej 2,3 m od dlážky

## ELEKTRICKÉ PRIPOJENIE(Obr.4)

Pred pripojením skontrolujte, či napätie elektrickej siete zodpovedá údajom na štítku ventilátora. Elektrické pripojenie sa prevádza cez jednopólový vypínač s minimálnou vzdialenosťou rozpojených kontaktov 3 mm.

## ZARIADENIE TRIEDY II(LHV-160)

Zariadenie s dvojitou izoláciou sa na uzemnenie nepripája

## ZARIADENIE TRIEDY I(LHV-190-400)

Zariadenie musí byť pripojené na uzemnenie(ochranný vodič)podľa priloženej schémy.

**Elektrické zapojenie zverte pracovníkom s elektrotechnickou kvalifikáciou a v prípade reklamácie doložte potvrdenie o odbornej montáži.**

Výrobca odmieta akúkoľvek zodpovednosť za škody spôsobené na zdraví alebo majetku v dôsledku nesprávneho použitia. Ventilátor by mal byť pripojený nastálo dvojžilovým káblom s minimálnym prierezom 1 mm<sup>2</sup> určeným pre trvalú inštaláciu, v pevnej drážke alebo inštaláčnej lište.

## DÓLEŽITÉ:

- Pred inštaláciou zariadenia sa zoznámte s miestnymi predpismi týkajúcimi sa vypúšťaného vzduchu a vyžiadajte si súhlas správcu budovy.
- Presvedčte sa , či je ventilácia vhodná, hlavne v prípadoch, keď je ventilátor použitý v kombinácii so spaľovacou komorou( karmy, plynové kotly,...)
- Ventilátor je konštruovaný na vetranie domov a podobných priestorov
- Nepoužívajte zariadenie v miestnostiach, kde teplota vzduchu presahuje 40 °C.
- Ventilátor nespôsobuje rušenie rozhlasového ani televízneho signálu(predpis CEE č.891336).

## ÚDRŽBA

Časté a pravidelné čistenie (v závislosti od intenzity prevádzky a znečistenia odsávaného vzduchu)prispievajú k dlhodobej a bezporuchovej funkcii zariadenia. Pri čistení postupujte podľa nasledujúcich pokynov:

A.**ODPOJTE** ventilátor od elektrického rozvodu, aby ste zabránili úrazu elektrickým prúdom

B. Teleso ventilátora ošetrte pomocou vlhkej tkaniny a čistiaceho prostriedku. Dbajte na to, aby žiadna tekutina nevnikla do motoru alebo svorkovnice.

C. Ventilátor je možné čistiť pomocou bežných neagresívnych čistiacich prostriedkov.

## Návod na inštaláciu a obsluhu

## VENTILÁTOR CATA

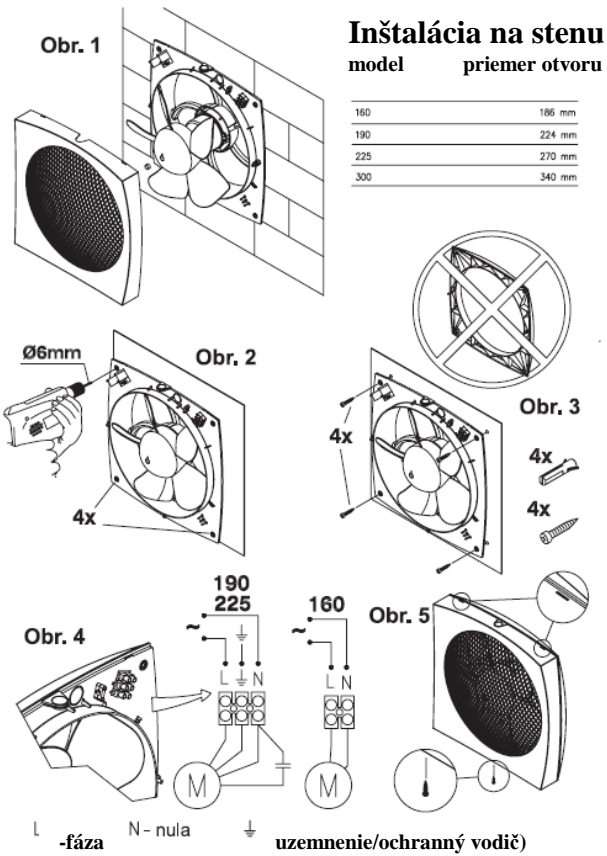
### LHV



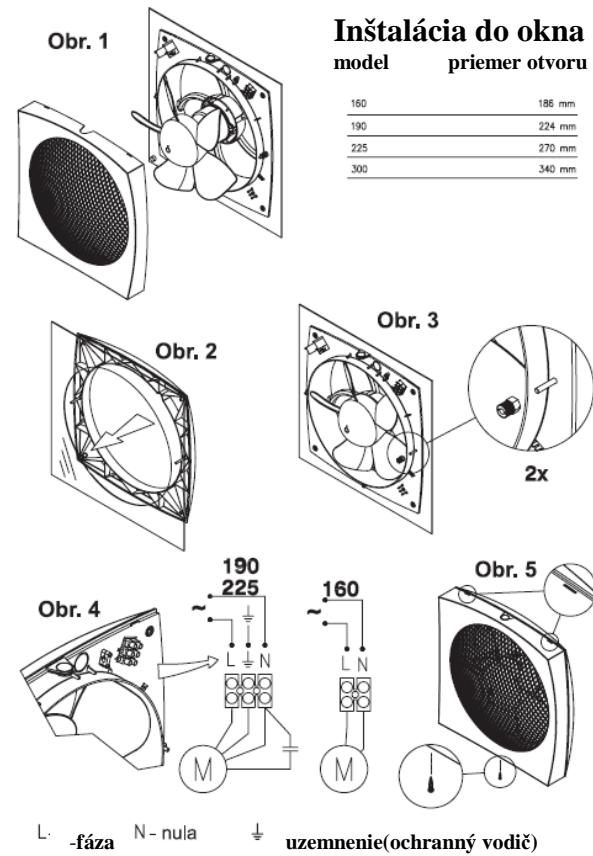
[www.digester.info](http://www.digester.info)

**cata**

CATA ELECTRODOMESTICOS, S.L.



LHV	ø mm					230V-50Hz	RPM	W	m³/h	Kg	dB(A)	IP	□	CE
	160	190	225	300	400									
LHV 160	●					●	1750	25	450	1,2	40	●	●	●
LHV 190		●				●	1325	50	700	1,7	42	●	●	●
LHV 225			●			●	1150	90	900	3	44	●	●	●
LHV 300				●		●	1050	80	1450	3,4	47	●	●	●
LHV 350					●	●	1300	110	1850	4,3	52	●	●	●
LHV 400					●	●	1400	250	3150	7,4	55	●	●	●



	A	B	C	ø D	E
LHV 160	210	46	89	160	99
LHV 190	250	54	97	194	109
LHV 225	285	61	110	229	123
LHV 300	370	77	125	315	144
LHV 350	430	85	142	365	159
LHV 400	490	95	160	415	181